

küken
KITCHEN & HOME APPLIANCES



50W

TECHO
DE TETO
BAJO CONSUMO
BAIXO CONSUMO
3 VELOCIDADES
3 VELOCIDADES
CADENA
CADEIA
MOTOR DE COBRE
MOTOR DE COBRE

küken
KITCHEN & HOME APPLIANCES

Alfa Duser, S.L.
Pol. Ind. Anoià C/Cooperativa nº2
08635. Sant Esteve De Sesrovires
(Barcelona) España. B-60163441
T. 937831011 - F. 937838487
www.alfaduser.com
alfa@alfaduser.com

INSTRUCCIONES DE SEGURIDAD IMPORTANTES

1. Cuando se utilizan aparatos eléctricos, se deben seguir siempre las instrucciones básicas de seguridad para reducir el riesgo de incendio, descarga eléctrica y lesiones personales.
2. Utilice este ventilador sólo como se describe en este manual. Cualquier otro uso no recomendado puede causar un incendio, una descarga eléctrica o lesiones a las personas. Esto también anulará su garantía.
3. Conéctelo a una toma de energía principal de 220V~ 50Hz solamente.
4. Sólo para uso en interiores.
5. Bajo los términos de nuestra garantía, este ventilador de techo debe ser instalado correctamente por un electricista autorizado. Los ventiladores de techo mal instalados perderán la garantía, pueden ser peligrosos y costosos de reparar.
6. Antes de instalar el ventilador, asegúrese de haber apagado el suministro eléctrico principal. No lo vuelva a encender hasta que el ventilador esté completamente instalado y listo para usar.
7. Para protegerse contra las descargas eléctricas: no sumerja la unidad o el cable en agua ni lo rocíe con líquidos.
8. Este aparato NO puede ser utilizado por niños y por personas con capacidades físicas, sensoriales o mentales reducidas o con falta de experiencia y conocimientos, si no se les supervisa o instruye sobre el uso del aparato de forma segura y comprendan los peligros que conlleva. La limpieza y el mantenimiento del usuario no serán realizados por niños sin supervisión.
9. Apague el ventilador cuando no lo utilice y antes de desmontarlo o limpiarlo.
10. Montar completamente el ventilador antes de volver a encenderlo. El uso de accesorios no recomendados por el fabricante puede ser peligroso.
11. No lo utilice si la carcasa del ventilador está dañada.
12. Si el cable está dañado, debe ser reemplazado por el fabricante, su agente de servicio o personas calificadas similares para evitar un peligro.
13. Si el ventilador no funciona correctamente, póngase en contacto con un técnico cualificado para que lo examine y lo repare. Nunca intente desmontar el ventilador usted mismo.
14. **ADVERTENCIA:** Para reducir el riesgo de descarga eléctrica y fuego, no use este ventilador con ningún dispositivo de control de la velocidad del ventilador de estado sólido, o reóstato.
15. No use el interruptor de retroceso hasta que el ventilador se haya detenido completamente.
16. No inserte nada en las aspas del ventilador mientras estén girando.
17. Para reducir el riesgo de lesiones personales, no doble los soportes de los álabes (también llamados "bridas") durante el

montaje o después de la instalación. No inserte objetos en la trayectoria de las aspas

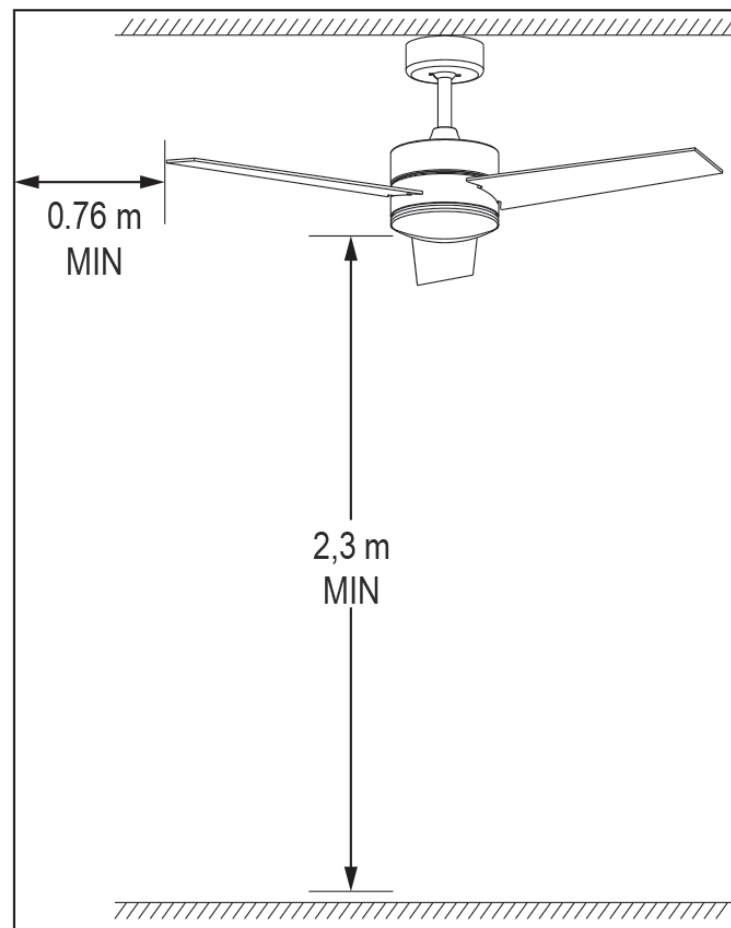
18. Para evitar lesiones personales o daños al ventilador y otros artículos, tenga cuidado cuando trabaje alrededor del ventilador o lo limpie.

19. No use agua o detergente para limpiar el ventilador o las aspas del mismo. Un paño seco o ligeramente humedecido será adecuado para la mayoría de las limpiezas.

NOTA: Las precauciones e instrucciones de seguridad importantes que aparecen en el manual no pretenden cubrir todas las condiciones y situaciones posibles que puedan ocurrir. Debe entenderse que el sentido común y la precaución son factores necesarios en la instalación y operación de este ventilador.

ADVERTENCIA:

El equipo debe instalarse a una altura mínima de 2,3 metros del suelo (2,3 metros significa desde el suelo hasta la parte inferior del ventilador), a 0,76 m de la pared o de una obstrucción. Desde que se instala el equipo, la alimentación de la red debe hacerse a través de un enchufe de cable flexible o mediante un interruptor de poste con una distancia de apertura de contacto no inferior a 3mm.



INSTRUCCIONES

1. Conecte el aparato y compruebe el funcionamiento del ventilador.

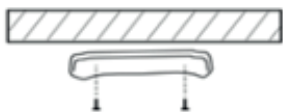
2. La cadena de tracción en suspensión controla el ventilador de la siguiente manera:

1 TIRON: VELOCIDAD/ALTA 3 TIRONES: VELOCIDAD BAJA
2 TIRONES : VELOCIDAD MEDIA 4 TIRONES: OFF

3. El interruptor deslizante controla "Adelante" y "Atrás". Asegúrese de apagar la fuente de alimentación antes de invertir el ventilador.

MONTAJE

1. Fijación de la placa de suspensión (Los medios de fijación para la sujeción al techo, como ganchos u otros dispositivos, se fijarán con una fuerza suficiente para soportar 4 veces el peso del ventilador)



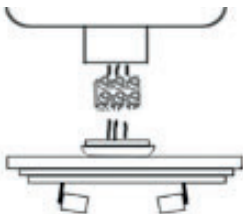
2. El colgador pasa a través de la ventosa, el colgador conecta el motor.



3. Conecta la pala y la horquilla del ventilador, y sujétalo al motor.



4. La lámpara está conectada con el motor, y el terminal rápido se utiliza para conectar la lámpara.



5. Instale a continuación la bombilla E27 40w y el cristal.



LIMPIEZA Y MANTENIMIENTO

Limpieza:

1. Antes de la limpieza, apague la unidad, corte el suministro de energía de la toma de corriente y espere a que la unidad se enfríe.
2. Para limpiar la unidad utilice un paño suave para eliminar el polvo, .
3. No intente abrir la unidad sin un electricista autorizado. La unidad puede ser peligrosa.
4. Limpie la unidad al menos una vez al año.

Mantenimiento:

1. Haga que un electricista autorizado repare su producto
2. Este producto eléctrico cumple con los requisitos de seguridad pertinentes. Las reparaciones sólo deben ser realizadas por electricistas autorizados y con piezas de repuesto originales, de lo contrario, esto puede resultar en un peligro considerable para el usuario, .
3. Por favor, póngase en contacto con la tienda en la que compró el producto para el servicio postventa, si lo hubiera.

LA CORRECTA ELIMINACIÓN



El símbolo del cubo de basura tachado indica que el artículo debe ser eliminado por separado de los residuos domésticos. El artículo debe ser entregado para su reciclaje de acuerdo con las normas ambientales locales para la eliminación de residuos. Al separar un artículo marcado de los residuos domésticos, ayudará a reducir el volumen de los residuos enviados a los incineradores o a los rellenos sanitarios y a minimizar cualquier posible impacto negativo en el medio ambiente.

IMPORTANTES INSTRUÇÕES DE SEGURANÇA

Ao utilizar aparelhos eléctricos, devem ser sempre seguidas instruções básicas de segurança para reduzir o risco de incêndio, choque eléctrico e ferimentos pessoais.

2. Utilizar este ventilador apenas como descrito neste manual. Qualquer outra utilização não recomendada pode resultar em incêndio, choque eléctrico, ou ferimentos em pessoas. Isto também anulará a sua garantia.
3. Ligue-o apenas a uma tomada principal de 220V~ 50Hz.
4. Apenas para uso interior.
5. Sob os termos da nossa garantia, este ventilador de tecto deve ser devidamente instalado por um electricista licenciado. Ventiladores de tecto instalados incorrectamente anularão a garantia, e podem ser perigosos e dispendiosos de reparar.
6. Antes de instalar o ventilador, certifique-se de que desligou a fonte de alimentação principal. Não voltar a ligá-lo até o ventilador estar completamente instalado e pronto a ser utilizado.
7. Para proteger contra choques eléctricos: Não mergulhar a unidade ou o cabo em água ou pulverizá-lo com líquidos.
8. Este aparelho NÃO deve ser utilizado por crianças e pessoas com capacidades físicas, sensoriais ou mentais reduzidas, ou com falta de experiência e conhecimentos, a menos que sejam supervisionados ou instruídos na utilização segura do aparelho e compreendam os perigos envolvidos.
A limpeza e manutenção do utilizador não deve ser efectuada por crianças não vigiadas.
9. Desligar o ventilador quando não estiver a ser utilizado e antes da desmontagem ou limpeza.
10. Montar completamente o ventilador antes de o voltar a ligar. A utilização de acessórios não recomendados pelo fabricante pode ser perigosa.
11. Não utilizar se a caixa do ventilador estiver danificada.
12. Se o cabo for danificado, deve ser substituído pelo fabricante, pelo seu agente de serviço ou por pessoas com qualificações semelhantes para evitar um perigo.
13. Se o ventilador não estiver a funcionar correctamente, contactar um técnico qualificado para o examinar e reparar. Nunca tente desmontar o ventilador sozinho.
14. AVISO: Para reduzir o risco de choque eléctrico e incêndio, não utilizar este ventilador com qualquer dispositivo de controlo de velocidade do ventilador em estado sólido, ou reóstato.
15. Não utilizar o interruptor inverso até que o ventilador tenha parado completamente.
16. Não inserir nada nas pás do ventilador enquanto estas estão a rodar.
17. Para reduzir o risco de ferimentos pessoais, não dobrar os suportes das lâminas (também chamados "flanges") durante ou

após a instalação. Não inserir objectos no caminho da lâmina

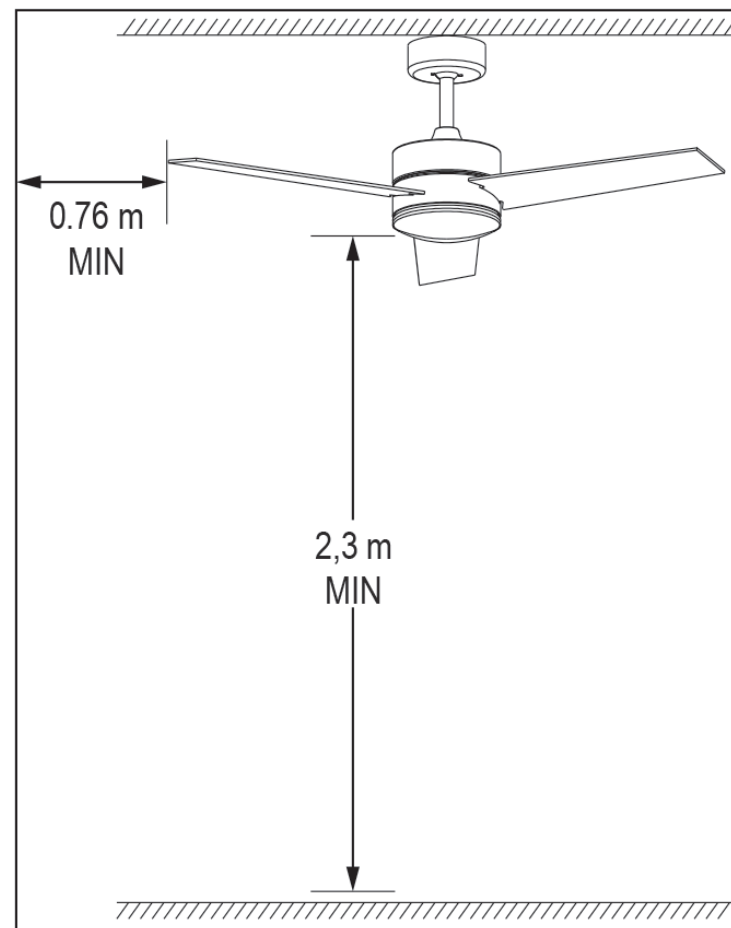
18. Para evitar danos pessoais ou danos no ventilador e outros artigos, tenha cuidado ao trabalhar em redor ou ao limpar o ventilador.

Não utilizar água ou detergente para limpar o ventilador ou as pás do ventilador. Um pano seco ou ligeiramente humedecido será adequado para a maioria das limpezas.

NOTA: As importantes precauções e instruções de segurança deste manual não se destinam a cobrir todas as condições e situações possíveis que possam ocorrer. Deve entender-se que o senso comum e a prudência são factores necessários para a instalação e funcionamento deste ventilador.

ADVERTÊNCIA:

O equipamento deve ser instalado pelo menos 2,3 metros (2,3 metros significa desde o chão até ao fundo do ventilador) acima do solo, 0,76 metros (0,2 pés) da parede ou uma obstrução. A partir do momento em que o equipamento é instalado, o fornecimento de energia à rede deve ser feito através de uma ficha de cabo flexível ou através de um interruptor de pólo com uma distância de abertura de contacto não inferior a 3mm.



INSTRUÇÕES

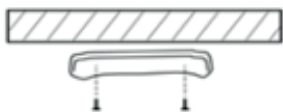
1. ligar o dispositivo e verificar o funcionamento do ventilador.
2. A corrente de tracção suspensa controla o ventilador da seguinte forma:

1 PUXÃO: VELOCIDADE/ALTO 3 PUXÕES: BAIXA VELOCIDADE
2 PUXOS: VELOCIDADE MÉDIA 4 PUXOS: DESLIGADO

3. O interruptor de correção controla "Para a frente" e "Para trás". Certifique-se de desligar a fonte de alimentação antes de inverter a ventoinha.

ASSEMBLEIA

1. fixação da placa de suspensão (Os meios de fixação ao tecto, tais como ganchos ou outros dispositivos, devem ser fixados com força suficiente para suportar 4 vezes o peso do ventilador)



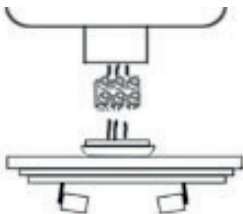
2. O cabide passa através da ventosa, o cabide liga o motor.



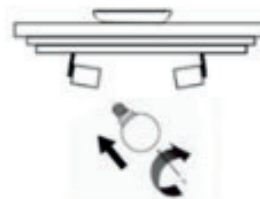
3. Ligar a pá e o garfo da ventoinha, e prendê-la ao motor.



4. A lâmpada é ligada ao motor, e o terminal rápido é utilizado para ligar a lâmpada.



5. Em seguida, instalar a lâmpada E27 40w e o vidro.



MANUTENÇÃO E LIMPEZA

Limpeza:

1. Antes de limpar, desligar a unidade, cortar a alimentação eléctrica da tomada e esperar que a unidade arrefeça.
2. Para limpar a unidade, utilizar um pano macio para remover o pó.
3. Não tente abrir a unidade sem um electricista licenciado. A unidade pode ser perigosa.
4. Limpar a unidade pelo menos uma vez por ano.

Manutenção:

1. ter um electricista licenciado para reparar o seu produto
2. Este produto eléctrico está em conformidade com os requisitos de segurança relevantes. As reparações só devem ser efectuadas por electricistas autorizados que utilizem peças sobressalentes originais, caso contrário isso pode resultar em perigo considerável para o utilizador.
3. Por favor contacte a loja onde adquiriu o produto para serviço pós-venda, se existir.

ELIMINAÇÃO CORRECTA



O símbolo do caixote do lixo com uma cruz indica que o artigo deve ser eliminado separadamente do lixo doméstico. O artigo deve ser entregue para reciclagem em conformidade com os regulamentos ambientais locais para a eliminação de resíduos. Ao separar um artigo marcado dos resíduos domésticos, ajudará a reduzir o volume de resíduos enviados para incineradoras ou aterros sanitários e a minimizar qualquer potencial impacto negativo no ambiente.

IMPORTANT SAFETY INSTRUCTIONS

1. When using electrical appliances, basic safety instructions should always be followed to reduce the risk of fire, electric shock and personal injury.
2. Use this fan only as described in this manual. Any other use not recommended may cause fire, electric shock or injury to persons. This will also void your warranty.
3. Connect it to a 220V~ 50Hz main power outlet only.
4. For indoor use only.
5. Under the terms of our warranty, this ceiling fan must be properly installed by an authorized electrician. Incorrectly installed ceiling fans will void the warranty and can be dangerous and costly to repair.
6. Before installing the fan, make sure you have turned off the main power supply. Do not turn it back on until the fan is fully installed and ready for use.
7. To protect against electric shock: do not immerse the unit or cable in water or spray it with liquids.
8. This appliance may NOT be used by children and persons with reduced physical, sensory or mental capabilities or lack of experience and knowledge unless they are supervised or instructed in the safe use of the appliance and understand the dangers involved.
Cleaning and maintenance of the user shall not be carried out by children without supervision.
9. Turn off the fan when not in use and before dismantling or cleaning it.
10. Mount the fan completely before turning it on again. The use of accessories not recommended by the manufacturer can be dangerous.
11. Do not use if the fan housing is damaged.
12. If the cable is damaged, it must be replaced by the manufacturer, its service agent or similarly qualified persons to avoid a hazard.
13. If the fan is not working properly, contact a qualified technician to examine and repair it. Never attempt to disassemble the fan yourself.
14. **WARNING:** To reduce the risk of electric shock and fire, do not use this fan with any solid-state fan speed control device, or rheostat.
15. Do not use the reverse switch until the fan has come to a complete stop.
16. Do not insert anything into the fan blades while they are rotating.
17. To reduce the risk of personal injury, do not bend the blade supports (also called "flanges") during or after installation. Do

not insert objects into the blade path

18. To avoid personal injury or damage to the fan and other items, use care when working around or cleaning the fan.

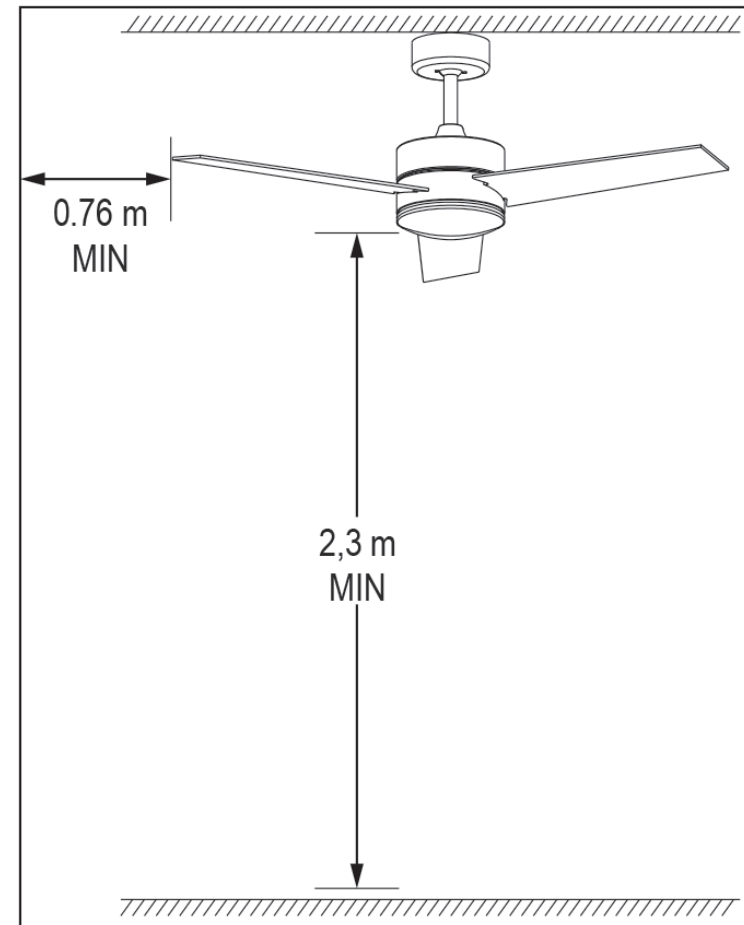
19. Do not use water or detergent to clean the fan or fan blades. A dry or slightly damp cloth will be adequate for most cleaning.

NOTE: The important safety precautions and instructions in this manual are not intended to cover all possible conditions and situations that may occur. It should be understood that common sense and caution are necessary factors in the installation and operation of this fan.

WARNING:

The equipment must be installed at a minimum height of 2.3 meters from the ground (2.3 meters means from the floor to the bottom of the fan), 0.76 meters from the wall or an obstruction. From the moment the equipment is installed, the power supply to the network must be made through a flexible cable plug or by means of a pole switch with a contact opening distance of no less than 3mm.

Translated with www.DeepL.com/Translator (free version)



INSTRUCTIONS

1. Switch on the device and check the operation of the fan.
2. The suspended drive chain controls the fan as follows:

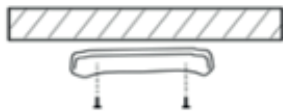
1 PULL: SPEED/HIGH 3 PULLS: LOW SPEED

2 PULLS : AVERAGE SPEED 4 PULLS: OFF

3. The slide switch controls "Forward" and "Backward". Be sure to turn off the power supply before reversing the fan.

ASSEMBLY

1. Fixing of the suspension plate (The means of fixing to the ceiling, such as hooks or other devices, shall be fixed with sufficient force to support 4 times the weight of the fan)



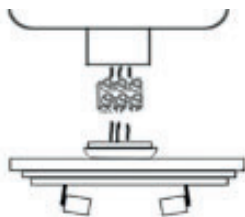
2. The hanger passes through the suction cup, the hanger connects the motor.



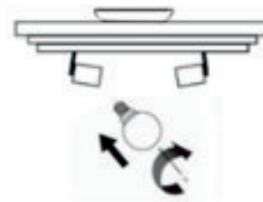
3. Connect the blade and the fan fork, and attach it to the motor.



4. The lamp is connected to the motor, and the quick terminal is used to connect the lamp.



5. Then install the E27 40w bulb and glass.



CLEANING AND MAINTENANCE

Cleaning:

1. Before cleaning, turn off the unit, cut the power supply to the outlet and wait for the unit to cool down.
2. To clean the unit, use a soft cloth to remove dust, .
3. Do not attempt to open the unit without a licensed electrician. The unit may be dangerous.
4. Clean the unit at least once a year.

Maintenance:

1. Have a licensed electrician repair your product
2. This electrical product complies with the relevant safety requirements. Repairs must only be carried out by authorised electricians using original spare parts, otherwise this may result in considerable danger to the user, .
3. Please contact the shop where you purchased the product for service, if any.

CORRECT DISPOSAL



The crossed-out wheeled bin symbol indicates that the item must be disposed of separately from household waste. The article must be delivered for recycling in accordance with local environmental regulations for waste disposal. By separating a marked item from household waste, you will help reduce the volume of waste sent to incinerators or landfills and minimise any possible negative impact on the environment.