

MANUAL

DEL USUARIO
INSTRUÇÕES DE USO



7.2V

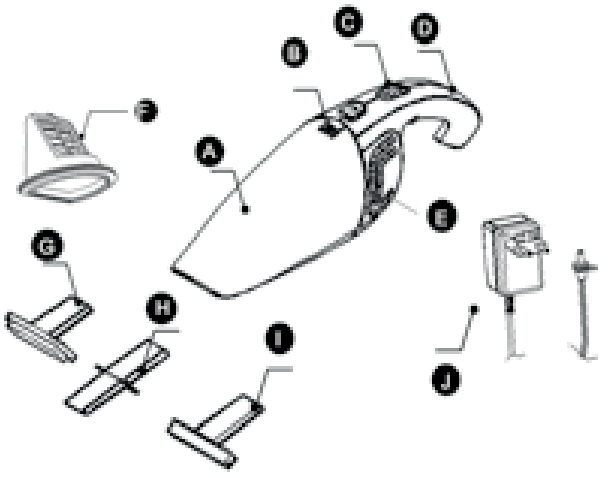
PARA SECO
PARA HÚMEDO
SIN CABLE / RECARGABLE
ACABADO EN GRIS Y NARANJA
CON DIFERENTES BOQUILLAS
FILTRO DESMONTABLE
FÁCIL LIMPIEZA

PT.

Para superficies secas e húmidas. Sem cabo.
Acabamento em cinzento e negro. Diferentes bocas.
Filtro desmontável para fácil limpeza.

EN.

Dry and humid surfaces. No cable.
Finishing in grey and black. Various accessories.
Removable filter for easy cleaning.



- A. Compartimento de polvo
- B. Botón de liberación del compartimento de polvo.
- C. Diapositiva de encendido / apagado
- D. Luz de carga (LED)
- E. Aberturas de aire de escape
- F. Filtro unir
- G. Pincel
- H. Herramienta de grietas
- I. Enjugador de goma
- J. Adaptador

IMPORTANTE

Lea este manual de usuario detenidamente antes de utilizar el dispositivo y guárdelo para futuras consultas.

Peligro

- Nunca aspire sustancias inflamables o corrosivas líquidos y no aspire las cenizas hasta que estén frías.
- Nunca sumerja la aspiradora o el cargador en agua.

ADVERTENCIA

- Verifique si el voltaje indicado en el aparato corresponde a la tensión de la red local antes que usted conecte el aparato.
- No utilice el aparato si el enchufe, el cable de alimentación u otras partes están dañadas.
- Si el cable del adaptador está dañado, no puede ser reemplazado y el adaptador debe ser descartado.
- El adaptador y la carga de este dispositivo no pueden ser reemplazados Si el adaptador o el cargador están dañados, el aparato debe ser descartado.
- Este aparato no debe ser utilizado por personas

(incluidos los niños) con reducción física, sensorial o capacidades mentales o falta de experiencia y conocimiento, a menos que se les haya dado supervisión o instrucciones sobre el uso del electrodoméstico por un persona responsable de su seguridad.

- Los niños deben ser supervisados para asegurarse de que lo hagan no jugar con el aparato.

Precaución

- Cargue solo la aspiradora con el adaptador. Durante la carga, el adaptador se siente caliente al toque. Esto es normal.
- No sujete el aparato con el compartimento de polvo apuntando hacia arriba y no incline el aparato hacia un lado cuando absorbe líquidos.
- Apague siempre la aspiradora después de su uso.
- Nunca bloquee las aberturas de aire de escape durante Pasar la aspiradora.
- Apague el aparato cuando lo recargue.
- Utilice siempre la aspiradora con la unidad de filtro ensamblado.
- Cuando haya utilizado el aparato para aspirar líquidos, vaciar y secar el compartimento de polvo antes que usted almacene el aparato.

Preparación para el uso

Cargando el dispositivo

Cargue el aparato durante al menos 10 horas cada vez que el dispositivo se quede sin energía.

Asegúrese de que el aparato esté apagado.

Pon el adaptador en el producto.

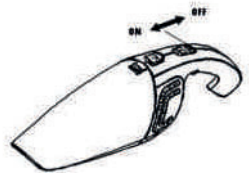
* La luz de carga se enciende para indicar que el dispositivo está en carga (Fig.2)



Nota: Cuando la luz de carga cambia a verde, significa que el electrodoméstico está completamente cargado.

USANDO EL APARATO

Empuje la diapositiva on / off. Adelante al interruptor en el aparato. Presione el control deslizante de encendido / apagado hacia atrás para cambiar fuera del aparato (Fig.3).



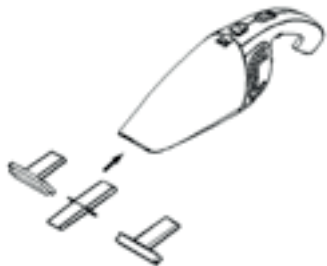
ACCESORIOS

El aparato viene con los siguientes accesorios:

- una herramienta de pincel para limpiar superficies delicadas;
- una herramienta para hendiduras para aspirar esquinas o espacios estrechos;
- una escobilla de goma para aspirar líquido.

Tome el accesorio que desea usar.

Conecte el accesorio a la boquilla del aparato. (Fig.4)



CHUPANDO LÍQUIDO

Conecte la escobilla de goma al aparato.

Sostenga el dispositivo con la boquilla apuntando hacia abajo en un ángel de 30o.

Nota: Nunca sostenga el aparato con la boquilla apuntando hacia arriba cuando hay líquido en el polvo compartimiento.

Nota: No incline el aparato hacia un lado ni sacuda el electrodoméstico cuando hay líquido en el compartimiento de polvo.

2. Coloque la escobilla de goma sobre la superficie que se va a limpiar. Asegúrese de que la escobilla de goma permanezca en contacto con el superficie.

3. Chupa el líquido

Deje de aspirar líquido cuando el nivel de líquido dentro del compartimiento de polvo haya alcanzado el máximo indicación.

4. Vacíe y seque el compartimiento de polvo cada vez usted ha usado el aparato para aspirar un líquido.

LIMPIEZA

Cuando haya utilizado el aparato para aspirar líquido, siempre debe vaciarlo y secarlo después de su uso. Limpie el aparato con un paño

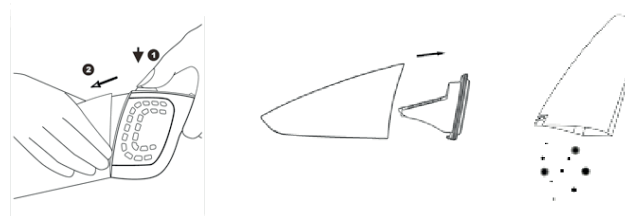
húmedo.

Sostenga el aparato sobre un contenedor de basura, presione el polvo botón de liberación del compartimento (1) y retire el compartimento de polvo (2). (Fig.5)

2. Retire la unidad de filtro del cuerpo principal (Fig.6).

3. Vacíe el compartimento de polvo sacudiéndolo con la mano libre (Fig.7). Si es necesario, limpia el polvo compartimento con un paño húmedo.

Asegúrate de vaciar y limpiar el compartimento de polvo regularmente



Nota: si hay líquido en el compartimento de polvo, vaciar el compartimento de polvo y secarlo.

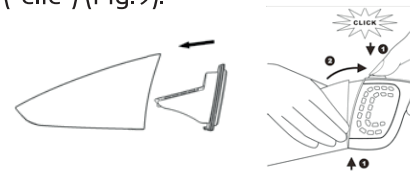
4. Limpie la unidad de filtro:

Saque la unidad de filtro del compartimento de polvo afeitarlo sobre una papelerera para liberar el polvo. Si necesario, limpie la unidad de filtro con un paño húmedo. Limpie la unidad de filtro con un cepillo o con una aspiradora normal si está muy sucia.

Nota: Si es necesario, puede limpiar la unidad de filtro en frío o agua tibia Seque bien el filtro antes de ensamblarlo en el compartimento de polvo.

5. Vuelva a colocar la unidad de filtro en el compartimento de polvo. (Fig.8).

7. Para volver a colocar el compartimento de polvo, alinee la ranura el compartimento de polvo con la proyección en el aparato. Primero adjunte la parte inferior del polvo compartimento (1) y luego empuje la parte superior del polvo compartimento hacia el aparato (2) hasta que se bloquea en su lugar ("clic") (Fig.9).



REEMPLAZO

La tela filtrante es duradera. Puede lavarla. Pero después de mucho tiempo de uso, tal vez la filtración no sea tan buena. Puede reemplazar la tela filtrante después de un período prolongado de uso o si ya no puede limpiarla adecuadamente.

Reemplazar la tela filtrante

Retire la unidad de filtro del compartimiento de polvo.
 Desenrosque el tornillo de la cubierta de plástico del filtro. (Fig 10)
 Suavemente saque la tela del filtro y coloque una nueva tela filtrante.
 Vuelva a colocar el tornillo del filtro y fíjelo correctamente.
 Vuelva a colocar la unidad de filtro en el compartimiento de polvo.
 Nota: Asegúrese de atornillar la tapa del filtro en la posición correcta e inserte la unidad de filtro de la manera correcta



AMBIENTE

- No tirar el aparato con la normal basura doméstica al final de su vida, pero entréguela en un punto de recogida oficial para el reciclaje. Haciendo esto, ayudas a preservar el medio ambiente
- Las baterías recargables incorporadas contienen sustancias que pueden contaminar el medio ambiente. Retire las baterías cuando descarte el aparato. No tire las pilas con el basura doméstica normal, pero entréguela a punto de recogida oficial

Ahorrar energía

Si no va a utilizar el aparato durante un período de tiempo más prolongado, retire el adaptador de la toma de pared para ahorrar energía.

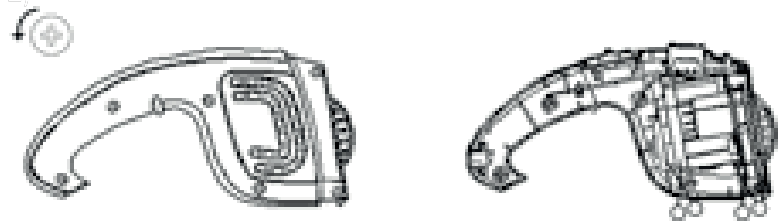
Desechar las baterías recargables

Las baterías de NiMH o NiCD pueden explotar cuando se exponen a altas temperaturas o al fuego.

Solo retire las baterías recargables si están completamente vacías.

Retire las baterías recargables de la siguiente manera:

1. Deje que la aspiradora funcione hasta que se detenga, deshaga los tornillos y abra la aspiradora. (Fig. 11)
2. Corte los alambres de conexión uno por uno y quite las baterías. (Fig 12)



SOLUCIÓN DE PROBLEMAS

Este capítulo resume los problemas más comunes que podría enfrentar con su aspiradora. Por favor, lea las diferentes secciones para más detalles.

PROBLEMAS	SOLUCIÓN
El aparato no funciona	Las baterías pueden estar bajas. Recarga las baterías. Es posible que no haya puesto el adaptador correctamente en la toma de corriente. Coloque el adaptador correctamente en la toma de corriente. Es posible que el electrodoméstico haya sido encendido mientras estaba en el cargador. Asegúrese de que el artefacto esté apagado cuando lo cargue.
La luz de carga no se enciende	Asegúrese de que el adaptador esté insertado correctamente en la toma de pared y que el aparato esté apagado.
El aspirador no aspira correctamente	Es posible que el compartimiento para el polvo no esté correctamente conectado al electrodoméstico. Coloque el compartimiento de polvo correctamente en el aparato. El compartimiento de polvo puede estar lleno. Vacíe el compartimiento de polvo. La unidad de filtro puede estar obstruida. Limpie el filtro interno y el filtro externo (consulte el capítulo "Limpieza")
El polvo se escapa de la aspiradora	El compartimiento de polvo puede estar lleno. Vacíe el compartimiento de polvo. Es posible que el compartimiento para el polvo no esté correctamente conectado al electrodoméstico. Coloque el compartimiento de polvo correctamente en el aparato. Tal vez la unidad de filtro no está colocada correctamente en el compartimiento de polvo. Coloque la unidad de filtro correctamente en el compartimiento de polvo.

El aspirador no funciona correctamente cuando se conecta uno de los accesorios a la boquilla.

El compartimiento de polvo puede estar lleno. Vacíe el compartimiento de polvo.
El accesorio puede estar obstruido. Retire la obstrucción del accesorio.
La unidad de filtro puede estar obstruida. Limpie el filtro interno y el filtro externo (consulte el capítulo Limpieza)

La superficie todavía está muy húmeda después de aspirar el líquido.

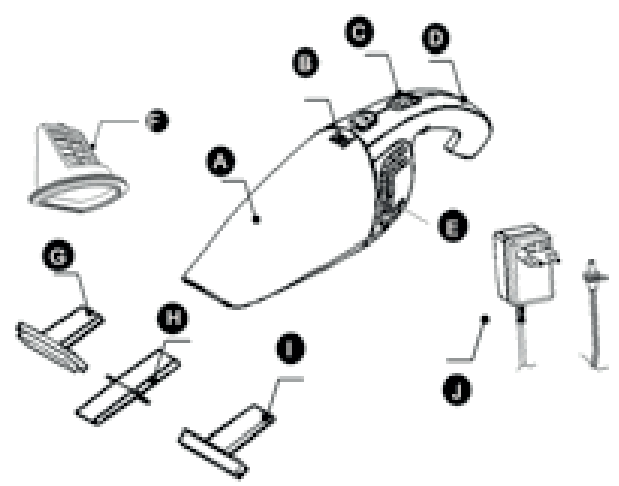
Tal vez la escobilla de goma no esté unida a la boquilla. Coloque la escobilla de goma en la boquilla cuando desee aspirar líquido.
Quizás no sostenga el aparato de la manera correcta. Sostenga el aparato con la boquilla apuntando hacia abajo en un ángulo de 30°. No incline el aparato hacia un lado y asegúrese de que la escobilla de goma toque la superficie que se va a limpiar.

Fugas de líquido del aparato.

Es posible que no haya puesto la unidad de filtro en el compartimiento de polvo. Nunca use el aparato sin la unidad de filtro.
Tal vez la unidad de filtro no está colocada correctamente en el compartimiento de polvo. Coloque la unidad de filtro correctamente en el compartimiento de polvo.
Tal vez la cantidad de líquido en el compartimiento de polvo exceda la indicación máxima. Vacíe el compartimiento de polvo inmediatamente y séquelo.
Nunca permita que el compartimiento de polvo se llene de líquido más allá de la indicación máxima.
Es posible que no haya puesto la unidad de filtro del compartimiento de polvo. Nunca uses el aparato sin la unidad de filtro
Tal vez la unidad de color está colocada correctamente en el compartimiento de polvo. Coloque la unidad de filtro correctamente en el compartimiento de polvo.
Tal vez la cantidad de líquido en el compartimiento de polvo exceda la principal máxima. Vacíe el compartimiento de polvo inmediatamente y séquelo.
Nunca permita que el compartimiento de polvo se llene de líquido más allá de la mayoría máxima.



INFORMACIÓN A LOS USUARIOS
Según las Directrices Europeas 2002/95/CE, 2002/96/CE y 2003/108/CE, relativas a la reducción del uso de sustancias peligrosas en los aparatos eléctricos, además del desecho de residuos.
El símbolo tachado del contenedor que se encuentra en el aparato indica que el producto, al final de su vida útil, deberá depositarse en un lugar separado de los demás residuos.
Por lo tanto, el usuario deberá entregar el aparato, cuando deje de utilizarse, a los adecuados centro de recogida diferenciada de residuos electrónicos y electrodomésticos, o deberá devolverlo al vendedor en el momento de compra de un nuevo aparato de tipo equivalente, uno o cambio de otro.
La adecuada recogida diferenciada del aparato inutilizado para el sucesivo reciclaje, tratamiento y desecho ambientalmente compatibles, contribuye a evitar posibles efectos negativos en el medioambiente y en la salud, y favorece el reciclaje de los materiales de los que se compone el aparato.
El desecho abusivo del producto por parte del usuario implica la aplicación de las sanciones previstas por la ley.



- A. Compartimento de pó
- B. Botão de libertação do compartimento de pó.
- C. Luz de ligado / desligado
- D. Luz de carga (LED)
- E. Aberturas de escape de ar
- F. Filtro unir
- G. Pincel
- H. Acessório de rachas
- I. Acessório de borracha
- J. Adaptador

IMPORTANTE

Leia este manual de usuário atentamente antes de utilizar o dispositivo e guarde-o para consultas futuras.

Perigo

- Nunca aspire substâncias inflamáveis ou líquidos corrosivos e não aspire cinzas até que estejam completamente frias.
- Jamais submerja o aspirador ou carregador em água ou qualquer outro líquido.

ADVERTÊNCIA

- Verifique se a voltagem indicada no aparelho corresponde à tensão da sua rede elétrica local antes de conectar o aparelho.
- Não utilize o aspirador se a ficha, o cabo de alimentação ou qualquer outra peça estiver danificada.
- Se o cabo do adaptador estiver danificado não tente reparar. O adaptador deve ser substituído e descartado.
- Tal como o adaptador, a bateria também deverá ser substituída e descartada se estiver danificada.
- Este aparelho não deve ser utilizado por pessoas (incluindo crianças) com incapacidades físicas, sensoriais, mentais ou falta de experiência e conhecimento, a não ser que estejam sob supervisão ou que tenham recebido instruções de uma pessoa responsável, sobre a utilização do aspirador e sobre a

sua utilização em segurança.

- As crianças devem ser supervisionadas para que não brinquem com o aspirador.

Precaução

- Carregue o aspirador somente com o adaptador. Durante a carga, o adaptador aquece um pouco. Isso é normal.
- Não sujeite o aspirador com o compartimento de pó apontado para cima e não incline o aparelho para o lado quando absorve líquidos.
- Desligue sempre o aspirador depois da sua utilização.
- Nunca bloqueie as aberturas de escape de ar.
- Desligue o aparelho quando o carregar.
- Utilize sempre o aspirador com a unidade de filtro colocada no seu sitio correto.
- Quando haja utilizado o aparelho para aspirar líquidos, esvazie e seque o compartimento de pó antes de armazenar o aparelho.

Preparação para a utilização

Carregar o dispositivo

Carregue o aspirador durante ao menos 10 horas cada vez que o dispositivo fica sem energia.

Assegure-se que o aparelho está desligado.

Coloque o adaptador no produto.

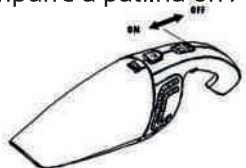
* A luz de carga acender-se-á para indicar que o dispositivo está a carregar corretamente (Fig.2)



Nota: Quando a luz de carga muda para verde, significa que o aspirador está completamente carregado.

UTILIZAÇÃO DO APARELHO

Empurre a patilha on / off. Deslize a patilha ligar/desligar (Fig.3).



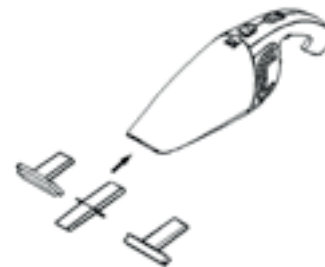
ACESSÓRIOS

O aparelho vem com os seguintes acessórios:

- uma ferramenta de pincel para limpar superfícies delicadas;
- uma ferramenta para fendas, esquinas ou espaços mais estreitos;
- uma escova com ponta de borracha para aspirar líquidos.

Escolha o acessório que deseja utilizar.

Conecte o acessório com a boca do aspirado (Fig.4):



ASPIRAR LÍQUIDO

Conecte a escova de borracha ao aparelho.

Agarre no aspirador com a boca apontada para baixo num ângulo de 30°.

Nota: Jamais agarre no aspirador com a boca apontada pra cima quando há líquido ou pó no compartimento.

Nota: Não incline o aparelho para os lados nem sacuda o aspirador quando existe líquido ou pó dentro do compartimento de pó.

2. Coloque a escova de borracha sobre a superfície que se vai limpar. Assegure-se que a escova de borracha permanece em contacto com a superfície.

3. aspire o líquido. Deixe de aspirar o líquido quando o nível de líquido dentro do compartimento de pó haja alcançado o limite máximo indicado.

4. Esvazie e seque o compartimento de pó cada vez que haja usado o aspirador para aspirar líquidos.

LIMPEZA

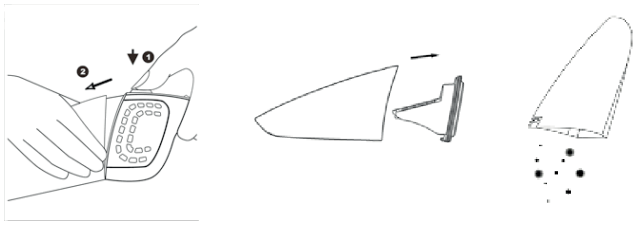
Após aspirar líquidos, deverá sempre esvaziar o aparelho e secá-lo em seguida. Limpe o aparelho com um pano húmido.

Sustenha o aparelho sobre um caixote de lixo, pressione o botão para soltar o compartimento de pó (1) e retire o compartimento de pó (2). (Fig.5)

2. Retire a unidade de filtro do corpo principal (Fig.6).

3. Esvazie o compartimento de pó sacudindo-o com a mão livre (Fig.7). Se necessário, limpe o compartimento com um pano húmido.

Assegure-se de esvaziar e limpar o compartimento de pó regularmente.



Nota: se houver líquido no compartimento de pó, esvazie o compartimento de pó limpe-o e seque-o.

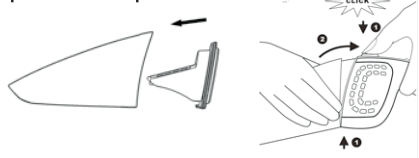
4. Limpe a unidade de filtro:

Retire a unidade de filtro do compartimento de pó, escove-o sobre um caixote de lixo para libertar todo o pó. Se necessário, limpe a unidade de filtro com um pano húmido. Limpe a unidade de filtro com uma escova ou até com um aspirador se estiver muito sujo.

Nota: Se necessário, pode limpar a unidade de filtro com água fria ou tépida. Seque bem o filtro antes de voltar a montá-lo no compartimento de pó.

5. Volte a colocar a unidade de filtro no compartimento de pó. (Fig.8).

7. Para voltar a colocar o compartimento de pó, alinhe a ranhura do compartimento de pó com a projeção do aparelho. Primeiro junte a parte inferior do compartimento de pó (1) e em seguida empurre a parte superior do compartimento de pó em direção ao aparelho (2) até que se bloqueie e se oíça um "clique" (Fig.9).



SUBSTITUIÇÃO

A tela do filtro é doradoura. Pode ser lavada. Mas, após muitas utilizações a filtragem poderá não ser a melhor. Pode substituir o tecido do filtro se este já não limpa adequadamente.

Substituir a tela que filtra:

Retire a unidade de filtro do compartimento de pó.

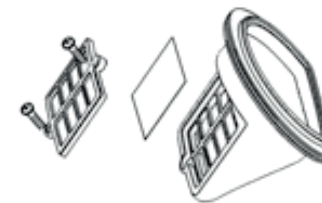
Desaperte o parafuso da tampa de plástico do filtro (Fig 10).

Retire delicadamente a tela do filtro e substitua-a pela nova.

Volte a colocar o parafuso do filtro e fixe-o corretamente.

Coloque a unidade de filtro no compartimento de pó.

Nota: Assegure-se que aparafusa a tampa do filtro na posição correta e insira a unidade de filtro de forma correta.



AMBIENTE

- Não descarte o aparelho com o lixo doméstico normal ao final da sua vida útil. Deixe-o num ponto de recolha oficial para reciclagem. Ao fazê-lo, ajudará a preservar o meio ambiente.

- As baterias recarregáveis deste aparelho incluem substâncias que podem contaminar o meio ambiente. Retire as baterias antes de descartar o aparelho. Não deite fora as baterias junto ao lixo normal. Entregue-as também a um ponto de recolha oficial.

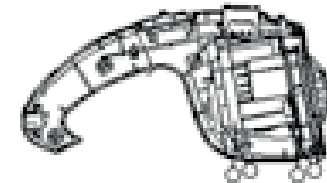
Poupe energia

Se não vai utilizar o aspirador durante um largo periodo de tempo, retire o adaptador da tomada para poupar energia.

Retire as baterias recarregáveis somente quando estiverem completamente vazias. Retire as baterias recarregáveis da seguinte maneira:

1. Deixe que o aspirador funcione até que se detenha, desaperte os parafusos e abra o aspirador (Fig. 11).

2. Corte os arames de conexão um por um e retire as baterias (Fig 12).



SOLUÇÃO DE PROBLEMAS

Este capítulo resume os problemas mais comuns que poderão surgir com o seu aspirador. Por favor, leia as diferentes secções para mais detalhes.

PROBLEMAS	SOLUÇÃO
<i>O aparelho não funciona</i>	<p>A bateria pode estar fraca. Carregue a bateria. É possível que não tenha colocado o adaptador de forma correta na tomada. Coloque corretamente o adaptador na tomada.</p> <p>É possível que tenha ligado o aspirador enquanto este estava a carregar. Assegure-se que o aspirador estar desligado enquanto carrega as baterias.</p>
<i>A luz de carga não acende</i>	<p>Assegure-se que o adaptador está colocado corretamente na tomada e que o aparelho está desligado.</p>
<i>O aspirador não aspira corretamente</i>	<p>É possível que o compartimento para o pó não esteja corretamente conectado ao aspirador. Coloque o compartimento de pó corretamente no aparelho.</p> <p>O compartimento de pó pode estar cheio. Esvazie o compartimento de pó.</p> <p>A unidade de filtro pode estar obstruída. Limpe o filtro interno e o filtro externo (consulte o capítulo "Limpeza").</p>
<i>O pó escapa-se do aspirador</i>	<p>O compartimento de pó pode estar cheio. Esvazie o compartimento de pó.</p> <p>É possível que o compartimento para o pó não esteja corretamente conectado ao aspirador. Coloque o compartimento de pó corretamente no aparelho.</p> <p>A unidade de filtro não está colocada corretamente no compartimento de pó. Coloque a unidade de filtro corretamente no compartimento de pó.</p>

O aspirador não funciona corretamente quando se conecta um dos acessórios na boca.

O compartimento de pó pode estar cheio. Esvazie o compartimento de pó.
O acessório pode estar obstruído. Retire a obstrução do acessório.
A unidade de filtro pode estar obstruída. Limpe o filtro interno e o filtro externo (consulte o capítulo Limpeza).

A superfície continua bastante húmida depois de aspirar o líquido.

É possível que a escova de borracha não esteja devidamente unida à boquilha. Coloque a escova de borracha na boquilha quando desejar aspirar líquidos.
Agarre o aspirador de forma correta, virado para baixo e num ângulo de 30°. Não incline o aparelho para o lado e assegure-se que a escova de borracha toca na superfície que vai limpar.

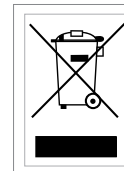
Fugas de líquido do aparelho.

É possível que não haja posto a unidade filtro no compartimento de pó. Jamais utilize o aspirador sem a unidade de filtro.

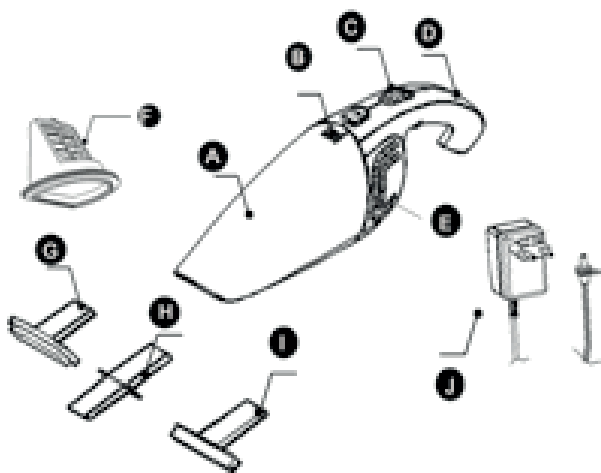
A unidade de filtro não está colocada corretamente no compartimento de pó. Coloque a unidade de filtro corretamente no compartimento de pó.

A quantidade de líquido excede a indicação máxima do compartimento de pó. Esvazie o compartimento de pó e seque-o imediatamente.

Não permita que o compartimento de pó se encha de líquido para além da indicação máxima.



INFORMACIÓN A LOS USUARIOS
 Según las Directrices Europeas 2002/95/CE, 2002/96/CE y 2003/108/CE, relativas a la reducción del uso de sustancias peligrosas en los aparatos eléctricos, además del desecho de residuos.
 El símbolo tachado del contenedor que se encuentra en el aparato indica que el producto, al final de su vida útil, deberá depositarse en un lugar separado de los demás residuos.
 Por lo tanto, el usuario deberá entregar el aparato, cuando deje de utilizarse, a los adecuados centro de recogida diferenciada de residuos electrónicos y electrodomésticos, o deberá devolverlo al vendedor en el momento de compra de un nuevo aparato de tipo equivalente, uno o cambio de otro.
 La adecuada recogida diferenciada del aparato inutilizado para el sucesivo reciclaje, tratamiento y desecho ambientalmente compatibles, contribuye a evitar posibles efectos negativos en el medioambiente y en la salud, y favorece el reciclaje de los materiales de los que se compone el aparato.
 El desecho abusivo del producto por parte del usuario implica la aplicación de las sanciones previstas por la ley.



- | | |
|-------------------------------------|-----------------|
| A. Dust compartment | F. Filter unite |
| B. Dust compartment release button. | G.Brush tool |
| C. On/off slide | H. Crevice tool |
| D. Charging light(LED) | I. Squeegee |
| E. Exhaust air openings | J. Adaptor |

IMPORTANT

Read this user manual carefully before you use the appliance and save it for future reference.

Danger

- Never suck up flammable substances or corrosive liquids and do not suck up ashes until they are cold.
- Never immerse the vacuum cleaner or the charger in water.

Warning

- Check if the voltage indicated on the appliance corresponds to the local mains voltage before you connect the appliance.
- Do not use the appliance if the plug, the mains cord or other parts are damaged.
- If the cord of the adaptor is damaged, it can not be replaced and the adaptor must be discarded.
- The adaptor and the charge of this appliance can not be replaced. If the adaptor or charger is damaged, the appliance must be discarded.
- This appliance is not intended for use by persons (including children) with reduced physical, sensory

or mental capabilities or lack of experience and knowledge, unless they have been given supervision or instruction concerning use of the appliance by a person responsible for their safety.

- Children should be supervised to ensure that they do not play with the appliance.

Caution

- Only charge the vacuum cleaner with the adaptor. During charging, the adaptor feels warm to the touch. This is normal.
- Do not hold the appliance with the dust compartment pointing upwards and do not tilt the appliance to one side when you suck up liquids.
- Always switch off the vacuum cleaner after use.
- Never block the exhaust air openings during vacuuming.
- Switch off the appliance when you recharge it.
- Always use the vacuum cleaner with the filter unit assembled.
- When you have used the appliance to suck up liquids, empty and dry the dust compartment before you store the appliance .

Preparing for use

Charging the appliance

Charge the appliance for at least 10 hours every time when the appliance runs out of power.

1. Make sure the appliance is switched off.
2. Put the adaptor in the product.

* The charging light goes on to indicate that the appliance is in charging(Fig.2)



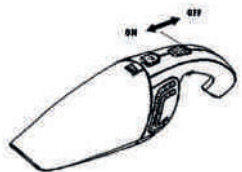
(Fig.2)

Note: When the charging light turns to green,it means the appliance is fully charged.

Using the appliance

1. Push the on/off slide
Forwards to the switch
on the appliance.
2. Push the on/off slider
backwards to switch

off the appliance (Fig.3).

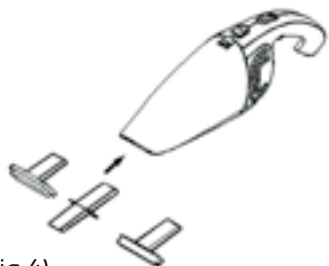


ACCESSORIES

The appliance comes with the following accessories:

- a brush tool to clean delicate surfaces;
- a crevice tool to vacuum corners or narrow gaps;
- a squeegee to suck up liquid.

1. Take the accessory you want to use.
2. Attach the accessory to the nozzle of the appliance. (Fig.4)



(Fig.4)

SUCKING UP LIQUID

Connect the squeegee to the appliance.

1. Hold the appliance with the nozzle pointing downwards at an angle of 30°.

Note: Never hold the appliance with the nozzle pointing upwards when there is liquid in the dust compartment.

Note: Do not tilt the appliance to one side or shake the appliance when there's liquid in the dust compartment

2. Place the squeegee on the surface to be cleaned. Make sure the squeegee stays in contact with the surface.

3. Suck up liquid

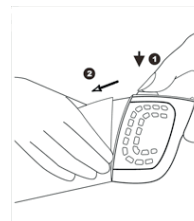
Stop sucking up liquid when the liquid level inside the dust compartment has reached the maximum indication.

4. Empty and dry the dust compartment each time you have used the appliance to suck up a liquid.

CLEANING

When you have used the appliance to suck up liquid always empty and dry the dust compartment after use. Clean the appliance with a damp cloth.

1. Hold the appliance over a dust bin, press the dust compartment release button(1) and remove the dust compartment(2). (Fig.5)
2. Remove the filter unit from the main body(Fig.6).
3. Empty the dust compartment by shaking it with the free hand(Fig.7). If necessary, clean the dust compartment with a damp cloth. Make sure you empty and clean the dust compartment regularly.



(Fig.5)



(Fig.6)



(Fig.7)

Note: If there is liquid in the dust compartment, empty the dust compartment and wipe it dry.

4. Clean the filter unit:

Take out the filter unit from the dust compartment shake it over a dust bin to release the dust.If necessary, clean the filter unit with a damp cloth . clean the filter unit with a brush or with a normal vacuum cleaner if it is very dirty.

Note: If necessary, you can clean the filter unit in cold or lukewarm water. Dry the filter thoroughly before you assemble it to the dust compartment.

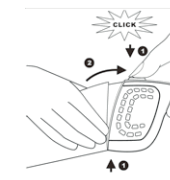
5. Put the filter unit back to the dust compartment.

(Fig.8).

7. To reattach the dust compartment, align the slot on the dust compartment with the projection on the appliance. First attach the bottom of the dust compartment(1) and then push the top of the dust compartment towards the appliance(2) until it locks into place("click")(Fig.9)



(Fig.8)



(Fig.9)

REPLACEMENT

The filter cloth is everlasting.You can wash it.But after long time use,maybe the filtration not that good. You can replace the filter cloth after a prolonged period of use or if you can no longer clean it properly.

Replacing the filter cloth

1. Remove the filter unit from the dust compartment.
2. Undo the screw of the filter plastic cover.(Fig 10)
3. Gently take off the filter cloth and place a new filter cloth.
4. Do the screw of the filter cover back and fix it properly.
5. Put the filter unit back into the dust compartment.

Note: Make sure you screw the filter cover in right position and insert the filter unit in correct way.



(Fig.10)

ENVIRONMENT

- Do not throw away the appliance with the normal household waste at the end of its life, but hand it in at an official collection point for recycling. By doing this, you help to preserve the environment.
- The build-in rechargeable batteries contain substances that may pollute the environment. Remove the batteries when you discard the appliance. Do not throw away the batteries with the normal household waste, but hand them in at an official collection point.

Saving energy

If you are not going to use the appliance for a longer period of time, remove the adaptor from the wall socket to save energy.

Disposing of the rechargeable batteries

NiMH or NiCD batteries may explode when exposed to high temperatures or fire.

Only remove the rechargeable batteries if they are completely empty.

Remove the rechargeable batteries in the following way:

- 1.Let the vacuum cleaner run until it stops, undo the screws and open the vacuum cleaner.(Fig 11)
- 2.Cut the connecting wires one by one and remove the batteries.(Fig 12)



TROUBLE SHOOTING

This chapter summarises the most common problems you could encounter with your vacuum cleaner. Please read the different sections for more details.

PROBLEMAS	SOLUCIÓN
<i>The charging light does not go on</i>	The batteries may be low. Recharge the batteries. You may not have put the adaptor properly in the wall socket. Put the adaptor properly in the wall socket. The appliance may have been switched on while it was on the charger. Make sure the appliance is switched off when you charge it.
<i>The charging light does not go on</i>	Make sure that the adaptor is inserted properly in the wall socket and that the appliance is switched off.
<i>The vacuum cleaner does not vacuum properly</i>	The dust compartment may not be attached properly to the appliance. Attach the dust compartment properly to the appliance. The dust compartment may be full. Empty the dust compartment. The filter unit may be clogged. Clean the inner filter and the outer filter(See the chapter"Cleaning") The dust compartment may be full.Empty the dust compartment.
<i>Dust escapes from the vacuum cleaner</i>	The dust compartment may be full.Empty the dust compartment. The dust compartment may not be attached properly to the appliance. Attach the dust compartment properly to the appliance. Perhaps the filter unit is not placed properly in the dust compartment. Place the filter unit properly in the dust compartment.

PROBLEMAS	SOLUCIÓN
<p><i>The vacuum cleaner does not work properly when on of the accessories is attached to the nozzle.</i></p>	<p>The dust compartment may be full. Empty the dust compartment.</p> <p>The accessory may be clogged. Remove the obstruction from the accessory.</p> <p>The filter unit may be clogged. Clean the inner filter and the outer filter(See the chapter. Cleaning)</p>
<p><i>The surface is still very wet after vacuuming liquid.</i></p>	<p>Perhaps the squeegee is not attached to the nozzle. Attach the squeegee to the nozzle when you want to suck up liquid.</p> <p>Perhaps you do not hold the appliance in the right way. Hold the appliance with the nozzle pointing downwards at an angle of 30°. Do not tilt the appliance to one side and make sure the squeegee touches the surface to be cleaned.</p>
<p><i>Liquid leaks from the appliance.</i></p>	<p>The filter unit may be wet .Make sure the inner filter and the outer filter are dry before you place the filter unit in the dust compartment.</p> <p>You may not have put the filter unit in the dust compartment. Never use the appliance without the filter unit.</p> <p>Perhaps the filter unit is not placed properly in the dust compartment. Place the filter unit properly the dust compartment.</p> <p>Perhaps the amount of liquid in the dust compartment exceeds the maximum indication. Empty the dust compartment immediately and dry it. Never let the dust compartment fill up with liquid beyond the maximum indication.</p>



INFORMACIÓN A LOS USUARIOS

Según las Directrices Europeas 2002 / 95CE, 2002/96 / CE y 2003/108 / CE, relativas a la reducción del uso de sustancias peligrosas en los dispositivos eléctricos, además del desecho de residuos.

El símbolo tachado del contenedor que se encuentra en el aparato indica que el producto, al final de su vida útil, debe depositarse en un lugar separado de los demás residuos.

Por lo tanto, el usuario debe entregar el aparato, cuando el usuario lo necesite, el cambio de producto, el cambio o el reemplazo de los dispositivos electrónicos, y el cambio de producto, de otro.

La adecuada recogida diferenciada del aparato inutilizado para el sucesivo reciclaje, tratamiento y desecho ambientalmente compatibles, ayuda a evitar posibles efectos negativos en el medioambiente y en la salud, y favorecer el reciclaje de los materiales de los que se componen el aparato.

El desecho abusivo del producto por parte del usuario implica la aplicación de las medidas previstas por la ley.