

küken[®]
KITCHEN & HOME APPLIANCES

MANUAL
DEL USUARIO
INSTRUÇÕES DE USO

SISTEMA
SUCCIÓN
INTELIGENTE
INTELLIGENT SUCTION SYSTEM

MOTOR ELÉCTRICO
BRUSHLESS
SIN ESCOBILLAS

Advance
CYCLONIC
system



29.6V

ASPIRADOR BATERÍA BRUSHLESS

SIN CABLE
TUBO ALUMINIO
FLEXIBLE
BATERÍA 2.200mAh
3VELOCIDADES

MÁX 30min - AUTO 50min - ECO 66min

SISTEMA CICLÓNICO
CEPILLO DE SUELO
CEPILLO PARA CORTINAS
CEPILLO PARA ESCALERAS, SOFÁ
ACCESORIO PARA HENDIDURAS
SOPORTE PARA PARED

PT

Aspirador inteligente sem fios
2,200mAh de bateria, - 3 velocidades:
máx: 30min - Auto: 50min e Echo: 65min
Tubo de alumínio - 3 acessórios de limpeza
Sistema Cyclone - Escova para chão
Suporte para montagem na parede

EN

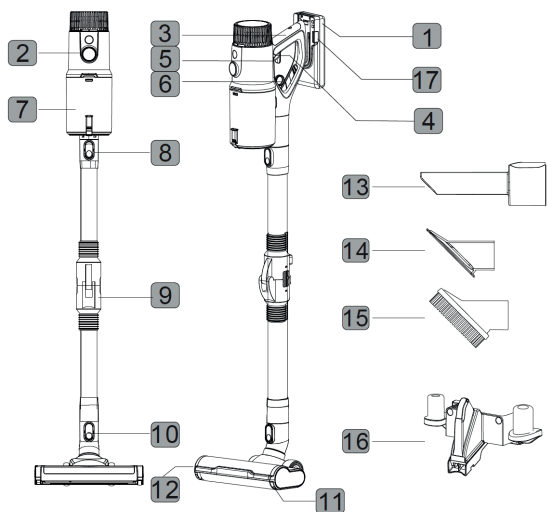
Intelligent wireless vacuum cleaner
2,200mAh battery, - 3 speeds:
max: 30min - Auto: 50min and Echo: 65min
Aluminium tube - 3 cleaning accessories
Cyclone System - Floor Brush
Wall bracket

küken[®]
KITCHEN & HOME APPLIANCES

Alfa Dyser, S.L.
Pol. Ind. Anoia C/Cooperativa n°2
08635, Sant Esteve Sesrovires · (Barcelona) España
B-60163441 · T. 937831011 · F. 937838487
www.alfadyser.com · alfa@alfadyser.com

DESCRIPCIÓN DE LAS PIEZAS

- | | |
|--|---|
| 1. Set de batería | 10. Desbloqueo para el cepillo de suelo |
| 2. Pantalla digital | 11. Desbloqueo para el rodillo del cepillo |
| 3. Mango | 12. Cepillo de suelo motorizado |
| 4. Fijación para el interruptor de encendido/apagado | 13. Hendidura larga |
| 5. Interruptor de encendido/apagado | 14. Boquilla para muebles |
| 6. Liberación de la taza de polvo | 15. Cepillo para el polvo |
| 7. Cubo de polvo | 16. Soporte de carga y de accesorios |
| 8. Liberación para el tubo de metal | 17. Tubo metálico botón de liberación de la batería |
| 9. Tubo metálico | |



ADVERTENCIAS Y PRECAUCIONES

Por favor, lea todas las instrucciones de seguridad que aparecen a continuación y siga todas las medidas de seguridad generales antes de utilizarlo, cualquier cualquier operación no conforme puede causar daños en el producto.

Este aparato puede ser utilizado por niños a partir de 8 años y por personas con capacidades físicas o mentales reducidas, o con falta de experiencia y conocimientos, siempre que se les supervise o se les dé instrucciones sobre el uso del aparato.

Si han recibido supervisión o instrucciones sobre el uso del aparato de forma segura y comprenden los riesgos que conlleva. Los niños no deben jugar con el aparato. La limpieza y el mantenimiento del usuario no deben ser realizados por los niños sin supervisión.

Reciclaje: Esta marca indica que este producto no debe eliminarse con otros residuos domésticos en toda la UE. Para evitar posibles daños al medio ambiente o a la salud humana por la eliminación incontrolada de residuos, recíclalo de forma responsable para promover la reutilización sostenible de los recursos materiales. Para devolver su aparato usado, utilice los sistemas de devolución y recogida o póngase en contacto con el distribuidor donde compró el producto. Ellos pueden llevar este producto para su reciclaje de forma segura.



- No utilice el aparato para recoger productos de alta temperatura (cerillas, colillas, cenizas calientes o cualquier otro producto caliente), micro polvo (cal, cemento, trozos de madera, yeso, cenizas, polvo de carbón), productos punzantes (cristales rotos, clavos, alfileres), productos peligrosos (desincrustantes, disolventes), sustancias químicas (ácidos, detergentes), líquidos inflamables (gasolina, alcohol).

- Mantenga la salida de aire del aparato alejada del pelo, ropa suelta, dedos u otras partes. No utilice el tubo de aspiración, el mango de extensión del tubo u otra herramienta que apunte a los ojos, los oídos o que se introduzca en la boca.

- Si se encuentran trozos grandes de papel, bolas de papel, hojas de plástico u objetos afilados, y cualquier cosa que más grueso que una pajita, retírelos con antelación por si el tubo de aspiración se bloquea y afecta al uso del producto.

- Si durante el uso del producto se detecta una fuga eléctrica o una alta temperatura del motor y un sonido anormal, por ejemplo, una alta temperatura de la parte del cuerpo, un sonido y olor anormales, una succión débil, etc., deje de usarlo inmediatamente.

- Por favor, compruebe el depósito de polvo regularmente, si el depósito de polvo está lleno, por favor, límpielo a tiempo, mantenga la salida de aire desbloqueada para evitar la pérdida de potencia de succión, el calentamiento del motor que puede conducir a la reducción de la vida útil de la aspiradora.

- Por favor, compruebe el tubo de aleación de aluminio desbloqueado regularmente, si hay un bloqueo, por favor, límpielo Si el tubo de aleación de aluminio está obstruido, límpielo a tiempo para evitar la reducción de la succión y afectar el rendimiento del aparato.

- Cuando limpie el aparato, no utilice lubricantes, limpiadores o abrillantadores para limpiar cualquier parte, por favor Llame a nuestro servicio de atención al cliente para que le ayuden cuando el aparato se averíe, no lo repare usted mismo. no lo repare usted mismo.

- Antes de limpiar o realizar el mantenimiento del aparato es necesario retirar el enchufe de la toma de corriente.

El aparato sólo debe utilizarse con la fuente de alimentación suministrada con el aparato.

- La batería debe retirarse del aparato antes de desecharlo;
- El aparato debe estar desconectado de la red eléctrica cuando se retire la batería.
- La batería debe eliminarse de forma segura.

Saque el paquete de baterías sujetando el mango de la aspiradora con la mano derecha, presionando el botón de liberación del paquete de baterías con la mano izquierda, y sacando el paquete de baterías con la aviso que no sea enviado por los dedos.

MÉTODOS DE CARGA DE LA MÁQUINA

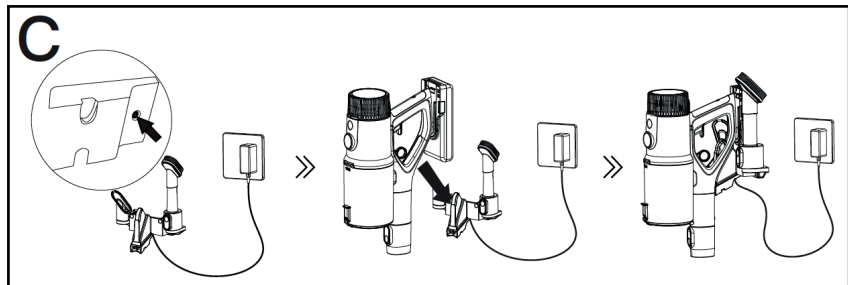
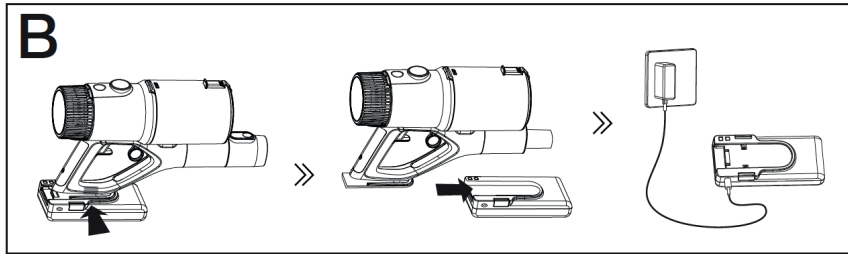
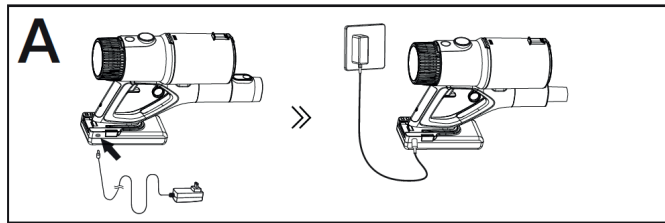


Nota: ¡Asegúrese de apagar el aspirador antes de cargarlo!
La pantalla reconocerá automáticamente cuando la máquina se esté cargando.
Una vez cargada por completo, la máquina dejará de cargarse automáticamente para proteger la batería, por lo que el cargador puede estar conectado a la corriente durante mucho tiempo sin dañar la batería.

Como se muestra en la figura A, la máquina se puede conectar directamente al adaptador de corriente y se puede cargar directamente.

Como se muestra en la figura B, la batería se puede extraer y cargar directamente.

Como se muestra en la Figura C, se puede cargar en el soporte de pared, y la metralleta de la máquina y la clavija de carga se pueden cargar completamente una vez conectadas.

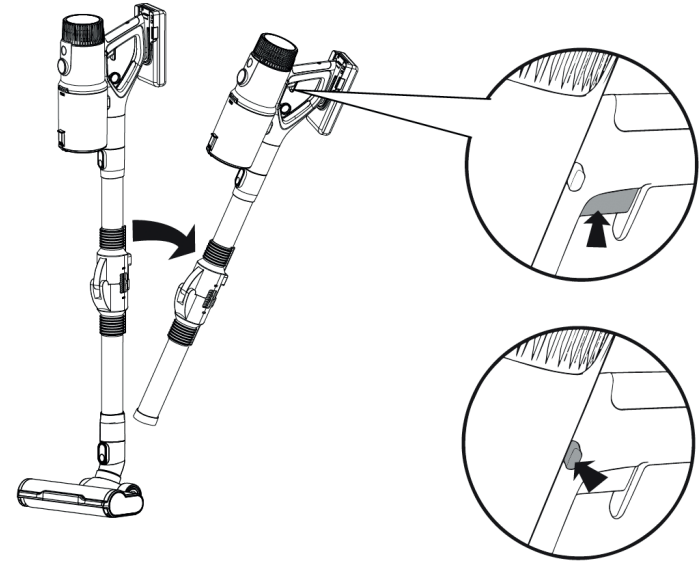


USO DE LA ASPIRADORA

- FUNCIONAMIENTO DE LA ASPIRADORA

1. Pise el cepillo del suelo y tire hacia abajo el aspirador para comenzar la limpieza.

2. Encienda el interruptor y pulse el botón superior para fijar el interruptor si es necesario.

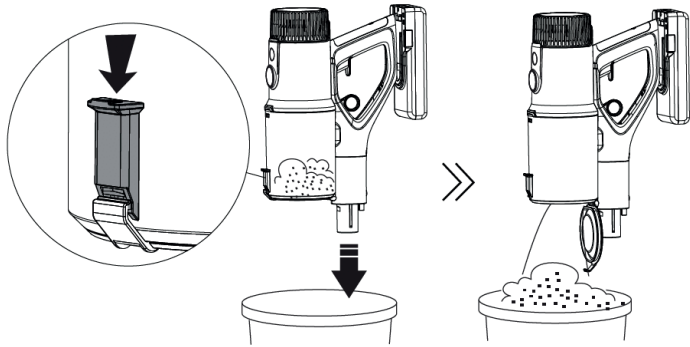


- SISTEMA DE VISUALIZACIÓN INTELIGENTE



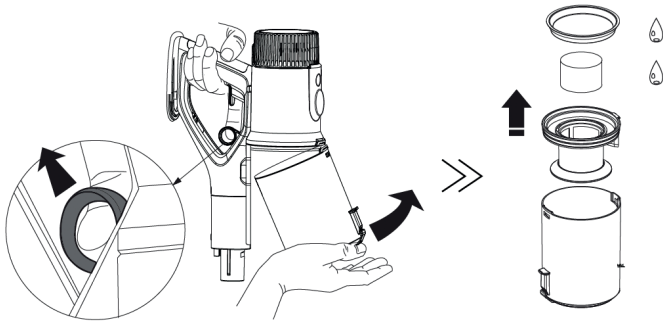
- LIMPIAR LA TAZA DE POLVO

Por favor, deje de trabajar antes de la limpieza. Pulse el botón de liberación, a continuación, la caída de la aspiradora de polvo sólo se puede utilizar después de que el recipiente de polvo esté cerrado.



- LIMPIAR EL SISTEMA DE FILTRADO

1. Por favor, deje de trabajar en primer lugar antes de limpiar.
2. No penetre el agua en el interior del componente eléctrico de la aspiradora.
3. Después de la limpieza, tenga cuidado de no poner la aspiradora al sol o en un lugar húmedo.
4. Tire de la anilla de liberación y extraiga el depósito de polvo. Contrarrestar, sacar los filtros, y luego limpiar.

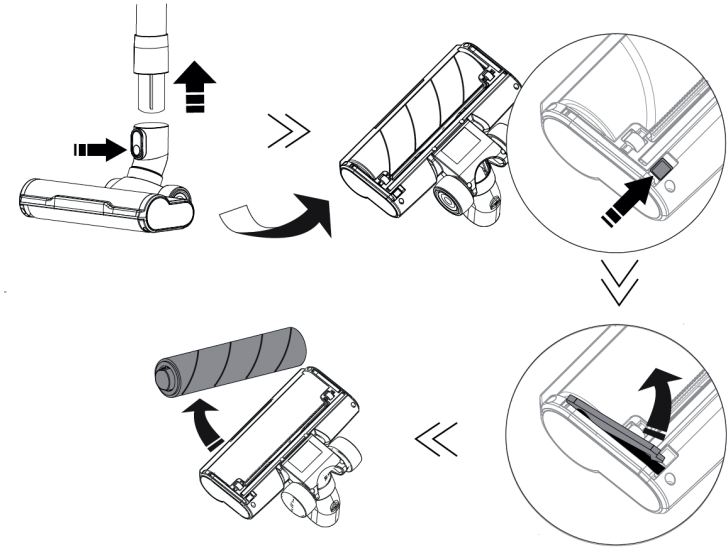


¡Importante! El elemento filtrante y la rejilla no se pueden lavar en la lavadora, no se pueden soplar con el secador de pelo. No utilice el cepillo para lavar el elemento filtrante. Frote para evitar que se dañe el elemento filtrante. El elemento filtrante debe ser lavado después del lavado. Asegúrese de que esté seco antes de cargarlo en la aspiradora.



- QUITAR EL CEPILLO DEL SUELO

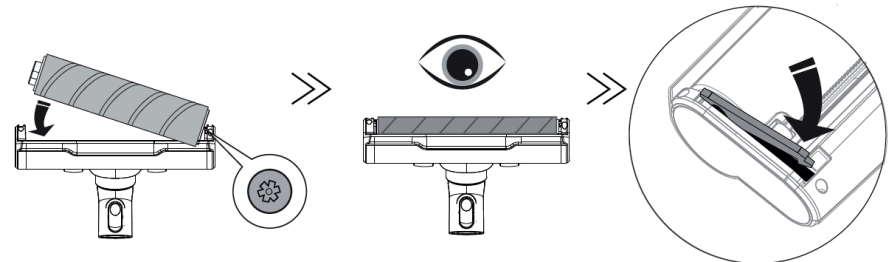
1. Por favor, asegúrese de que el interruptor de alimentación está apagado
2. De acuerdo con el manual de desmontaje del cepillo
3. Saque la cubierta transparente del cepillo de la parte superior del cepillo.



- VUELVE A PONER EL CEPILLO DE SUELO DE RODILLO



¡Atención! El cepillo del rodillo se instala en el cepillo del suelo y la instalación debe ser precisa, de lo contrario el cepillo de rodillo no puede moverse en el suelo.



SOLUCIÓN DE PROBLEMAS

Tratamiento de problemas comunes:

¡Atención! Si encuentra que la aspiradora no funciona correctamente desconecte la alimentación de la aspiradora antes de realizar la inspección.

Problemática	Causas	Método de tratamiento
El producto no funciona.	Batería No hay energía. Batería envejecida. Anomalía del motor.	Carge la batería. Compra una batería nueva y sustitúyela. Devuelve el producto al vendedor o al servicio de posventa para su reparación.
La aspiradora no puede aspirar tiene poca potencia de succión.	Filtro bloqueado.	Lavar el filtro, se puede limpiar con detergente y cepillo de dientes. Secar antes de usar, para evitar la reproducción de bacterias.
	Vaso para el polvo con el polvo lleno.	Limpia el depósito de polvo.
	El depósito de polvo no está instalado correctamente.	Instalar correctamente el guardapolvo.
	Cepillo de rodillo bloqueado.	Limpia el cepillo del rodillo.
Filtro utilizado demasiado tiempo.	Comprar un filtro nuevo y sustituirlo cada seis meses.	
El cepillo de rodillos dejó de funcionar durante la aspiración.	Cepillo de rodillo bloqueado.	Limpia el cepillo del rodillo.
La batería no se puede cargar.	Mal contacto de la placa de carga con la base de carga.	No golpee ni mueva el soporte de carga antes de que el indicador de carga se mantenga encendido.
	Mal contacto de la placa de carga con la base de carga.	Ajustar la placa de carga a mano.
El indicador de carga no se enciende.	El circuito de la base de carga está dañado.	Devuelve el producto al vendedor o al servicio posventa para su reparación.
	La alimentación de la base de carga no está conectada a toma de corriente.	Compruebe si el cable de alimentación del adaptador está conectado a la toma de corriente.
Olor de la salida de aire de la aspiradora.	El filtro no está limpio.	Lavar el filtro, se puede limpiar con detergente y cepillo de dientes. Secar antes de usar, para evitar la reproducción de bacterias.
		Comprar un nuevo filtro.
La aspiradora huele a plástico.	Nuevo producto.	El olor a plástico desaparecerá después de un tiempo de uso.

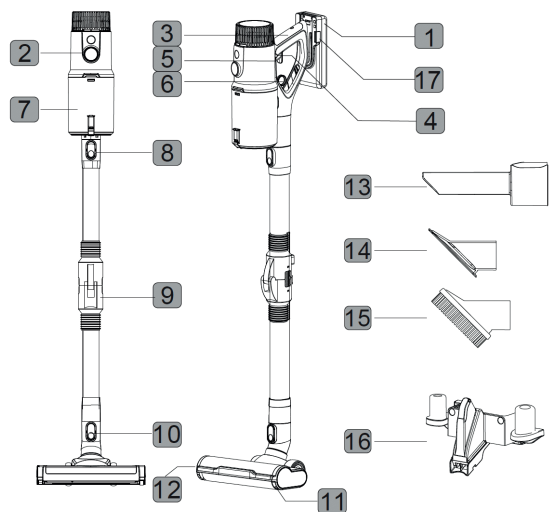
La protección del medio ambiente es lo primero:

1. Antes de desechar la máquina, asegúrese de que no es reutilizable
2. Esta máquina tiene una variedad de piezas reciclables, por favor envíela a un centro de reciclaje de residuos



DESCRIÇÃO DAS PEÇAS

- | | |
|-------------------------------------|---|
| 1. Juego de pilas | 10. Desbloqueio para escova de chão |
| 2. Conjunto de bateria | 11. Desbloqueio para o rolo de escova |
| 3. Manípulo | 12. Escova motorizada para chão |
| 4. Montagem para interruptor on/off | 13. Fenda longa |
| 5. Interruptor On/Off | 14. Bocal para móveis |
| 6. Libertação do copo de pó | 15. Escova de pó |
| 7. Balde de pó | 16. Carregamento e suporte de acessórios |
| 8. Libertação para tubo metálico | 17. Botão de libertação de bateria de tubo metálico |
| 9. Tubo metálico | |



AVISOS E PRECAUÇÕES

Leia todas as instruções de segurança abaixo e siga todas as precauções gerais de segurança antes de usar, qualquer operação não conforme pode causar danos ao produto.

Este aparelho pode ser utilizado por crianças a partir dos 8 anos de idade e por pessoas com capacidades físicas ou mentais reduzidas, ou por pessoas com capacidades físicas ou mentais reduzidas. Este aparelho pode ser utilizado por crianças a partir dos 8 anos de idade e por pessoas com capacidades físicas ou mentais reduzidas ou com falta de experiência e conhecimentos, se lhes tiver sido dada supervisão ou instruções relativas à utilização do aparelho.

Se lhes tiver sido dada supervisão ou instruções relativas à utilização do aparelho de uma forma segura e compreender os perigos envolvidos. As crianças não devem brincar com o aparelho. A limpeza e a manutenção do utilizador não devem ser feitas por crianças sem supervisão.

Reciclagem: Esta marca indica que este produto não deve ser eliminado com outros resíduos domésticos em toda a UE. Para evitar possíveis danos ao ambiente ou à saúde humana devido à eliminação descontrolada de resíduos, é favor reciclá-los de forma responsável para promover a reutilização sustentável dos recursos materiais. Para devolver o seu dispositivo usado, utilize os sistemas de devolução e recolha ou contacte o retalhista onde adquiriu o produto. Eles podem levar este produto para uma reciclagem segura.



- Não utilizar o aparelho para apanhar produtos a altas temperaturas (fósforos, pontas de cigarro, cinzas quentes ou quaisquer outros produtos quentes), micro pó (cal, cimento, lascas de madeira, gesso, cinzas, pó de carvão), produtos cortantes (vidro partido, pregos, pinos), produtos perigosos (descalcificadores, solventes), produtos químicos (ácidos, detergentes), líquidos inflamáveis (gasolina, álcool).

- Manter a saída de ar do aparelho longe do cabelo, roupas soltas, dedos ou outras partes. Não utilizar o tubo de sucção, o cabo de extensão do tubo ou outra ferramenta que aponte para os olhos, ouvidos ou boca.

- Se forem encontrados grandes pedaços de papel, bolas de papel, folhas de plástico ou objectos cortantes, e qualquer coisa mais espessa do que uma palha, remova-os antecipadamente no caso do tubo de sucção ficar bloqueado e afectar a utilização do produto.

- Se forem detectadas fugas eléctricas ou alta temperatura do motor e som anormal, por exemplo, alta temperatura da parte do corpo, som e cheiro anormal, sucção fraca, etc., durante a utilização do produto, por favor parar imediatamente de o utilizar.

- Verifique regularmente o depósito do pó, se o depósito estiver cheio, limpe-o a tempo, mantenha a saída de ar desbloqueada para evitar a perda de potência de sucção, aquecimento do motor que pode levar à redução da vida útil do aspirador.

- Verifique regularmente o tubo de liga de alumínio desbloqueado, se houver um bloqueio, por favor limpe-o. Se o tubo de liga de alumínio estiver entupido, limpe-o a tempo de evitar a redução da sucção e afectar o desempenho do aparelho.

- Ao limpar o aparelho, não utilize lubrificantes, produtos de limpeza ou polimento para limpar quaisquer peças, contacte o nosso serviço ao cliente para obter ajuda quando o aparelho avariar, não o repare você mesmo. não o repare você mesmo.

- Antes da limpeza ou manutenção do aparelho, é necessário retirar a ficha da tomada.

O aparelho só deve ser operado com a unidade de alimentação fornecida com o aparelho.

- A bateria deve ser removida do aparelho antes de ser eliminada;
- O aparelho deve ser desligado da corrente quando a bateria é removida.
- A bateria deve ser eliminada em segurança.

Retire o conjunto de baterias segurando a pega do aspirador com a mão direita, pressionando o botão de libertação do conjunto de baterias com a mão esquerda, e puxando o conjunto de baterias com o aviso de que não é enviado pelos seus dedos.

MÉTODOS DE CARREGAMENTO DE MÁQUINAS

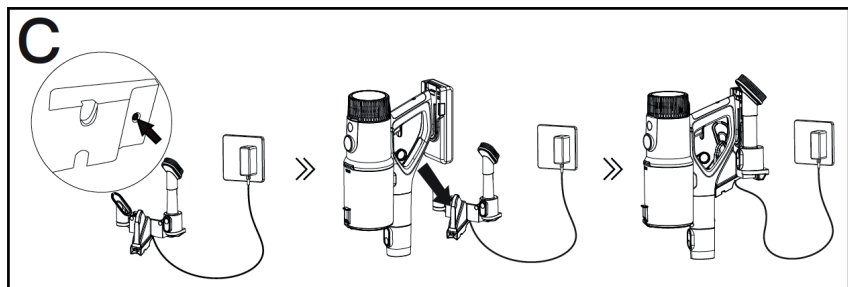
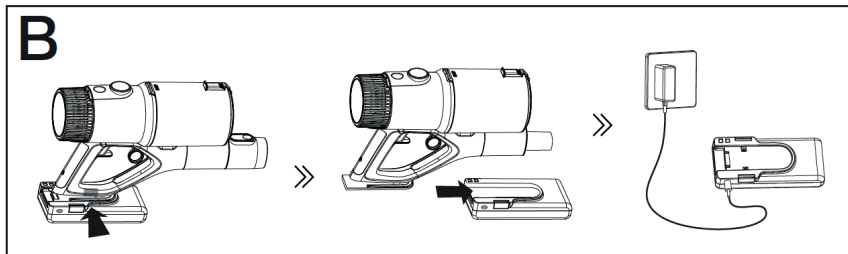
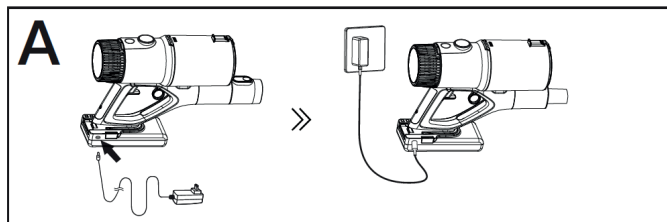


Nota: Não se esqueça de desligar o aspirador antes de carregar! O visor reconhecerá automaticamente quando a máquina estiver a carregar. Uma vez completamente carregada, a máquina pára automaticamente de carregar para proteger a bateria, para que o carregador possa ser ligado à corrente durante um longo período de tempo sem danificar a bateria.

Como se mostra na figura A, a máquina pode ser directamente ligada ao adaptador de corrente e carregada directamente.

Como mostra a figura B, a bateria pode ser retirada e carregada directamente.

Como mostra a Figura C, pode ser carregado no suporte de parede, e os estilhaços da máquina e a ficha de carga podem ser totalmente carregados uma vez ligados.

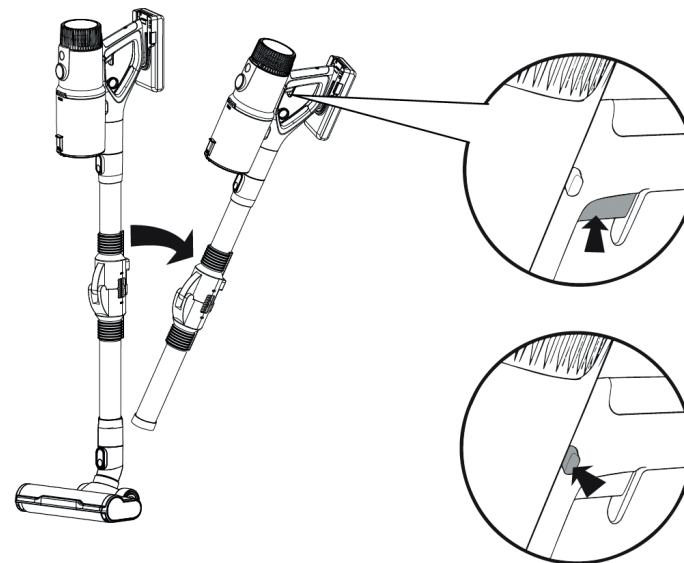


UTILIZAÇÃO DO ASPIRADOR

- OPERAÇÃO DE ASPIRADOR DE PÓ

1. Pisar na escova do chão e puxar o aspirador para limpeza.

2. Ligar o interruptor e premir o botão de cima para definir o interruptor, se necessário.

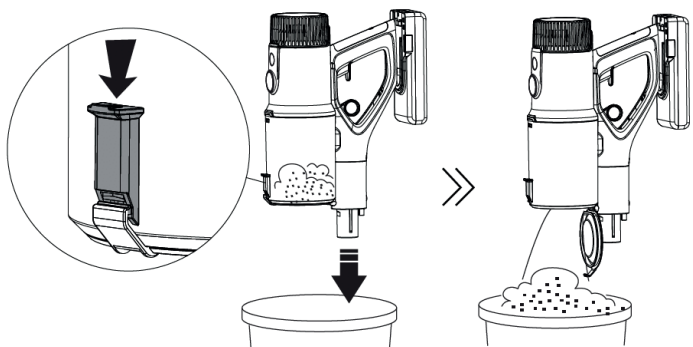


- SISTEMA DE VISUALIZAÇÃO INTELIGENTE



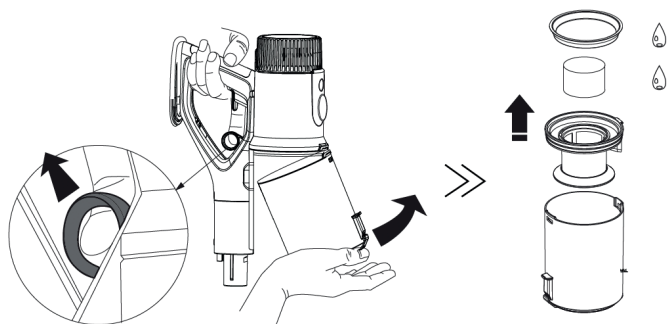
- LIMPAR O COPO DO PÓ

Por favor, parar de trabalhar antes da limpeza. Premir o botão de libertação, depois o aspirador de pó de gota só pode ser utilizado depois de o recipiente do pó estar fechado.



- LIMPAR O SISTEMA DE FILTRAGEM

1. Por favor parar de trabalhar primeiro antes da limpeza.
2. Não penetrar a água no interior da componente eléctrica do aspirador.
3. Após a limpeza, ter cuidado para não colocar o aspirador ao sol ou num local húmido.
4. Puxar o anel de libertação e remover o recipiente do pó. Contra-atacar, remover os filtros e depois limpar.

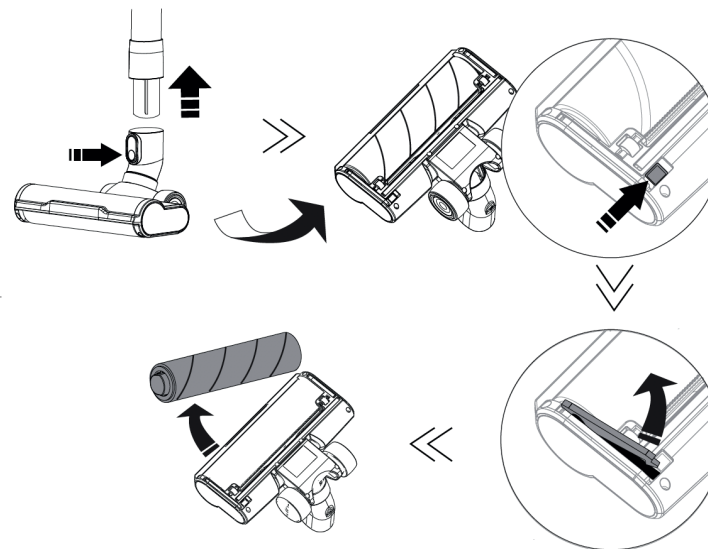


Importante! O elemento filtrante e a grelha não podem ser lavados na máquina de lavar, não podem ser soprados com o secador de cabelo. Não utilizar a escova para lavar o elemento filtrante. Esfregar para evitar danos no elemento filtrante, o elemento filtrante deve ser lavado após a lavagem. Certifique-se de que está seco antes de o carregar para o aspirador.



- REMOVER A ESCOVA DO CHÃO

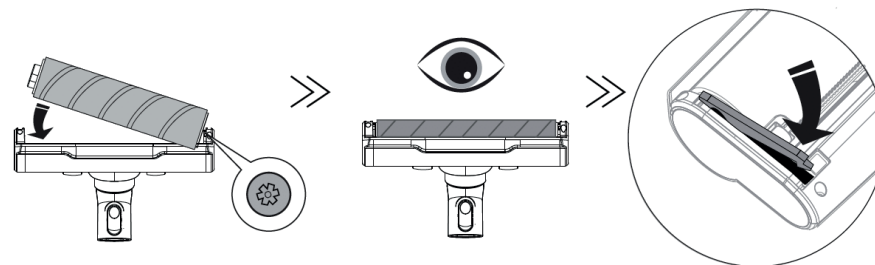
1. Por favor, certifique-se de que o interruptor de alimentação está desligado.
2. De acordo com o manual de desmontagem da escova.
3. retirar a tampa do pincel transparente da parte superior do pincel.



- VOLTAR A FIXAR A ESCOVA DE ROLO PARA CHÃO



Atenção! A escova de rolo é instalada na escova de chão e a instalação deve ser precisa, caso contrário a escova de rolo não se pode mover no chão.



RESOLUÇÃO DE PROBLEMAS

Tratamento de problemas comuns:

Atenção! Se verificar que o aspirador não está a funcionar correctamente, desligue a fonte de alimentação do aspirador antes de efectuar a inspecção.

Problemático	Causas	Método de tratamento
O produto não funciona.	Bateria Sem energia. Bateria envelhecida. Avaria no motor.	Carregue a bateria. Comprar uma nova bateria e substituí-la. Devolver o produto ao retalhista ou ao serviço pós-venda para reparação.
O aspirador não pode aspirar o aspirador tem um baixo poder de sucção.	Filtro bloqueado.	Lavar o filtro, este pode ser limpo com detergente e escova de dentes. Secar antes da utilização para evitar a reprodução de bactérias.
	Copo de pó com pó cheio.	Limpar o recipiente do pó.
	O recipiente do pó não está instalado correctamente.	Instalar correctamente a tampa do pó.
	Escova de rolo bloqueada.	Limpar a escova de rolo.
	Filtro utilizado demasiado tempo.	Comprar um novo filtro e substituí-lo de seis em seis meses.
A escova de rolo deixou de funcionar durante a aspiração.	Escova de rolo bloqueada.	Limpar a escova de rolo.
A bateria não pode ser carregada.	Mau contacto da placa de carga com a base de carga.	Não bater ou mover o berço de carga antes de o indicador de carga permanecer aceso.
	Mau contacto da placa de carga com a base de carga.	Ajustar a placa de carga à mão.
O indicador de carga não se acende.	O circuito de base de carga está danificado.	Devolver o produto ao vendedor ou ao serviço pós-venda para reparação.
	A fonte de alimentação da base de carregamento não está ligada a uma tomada eléctrica.	Verificar se o cabo de alimentação do adaptador está ligado à tomada eléctrica.
Cheiro da saída de ar do aspirador.	O filtro não está limpo.	Lavar o filtro, este pode ser limpo com detergente e escova de dentes. Secar antes da utilização para evitar a reprodução de bactérias.
		Comprar um novo filtro.
O aspirador cheira a plástico.	Novo produto.	O cheiro a plástico desaparecerá após algum tempo de utilização.

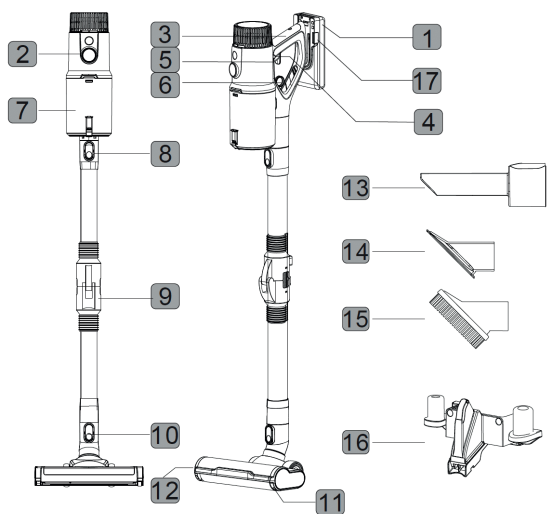
A protecção ambiental está em primeiro lugar:

1. Antes de eliminar a máquina, certifique-se de que não é reutilizável 2.
2. Esta máquina tem uma variedade de peças recicláveis, por favor enviem-na para um centro de reciclagem de resíduos.



PARTS DESCRIPTION

- | | |
|---------------------------|---|
| 1. Battery set | 10. Release for floor brush |
| 2. Digital screen | 11. Release for brush roller |
| 3. Handle | 12. Motorised floor brush |
| 4. Fix for on/off switch | 13. Long crevice |
| 5. On/off switch | 14. Furniture nozzle |
| 6. Release for dust-cup | 15. Dusting brush |
| 7. Dust-cup | 16. Stand for charging and accessory holder |
| 8. Release for metal tube | 17. Metal tube Battery release button |
| 9. Metal tube | |



WARNINGS AND PRECAUTIONS

Please read all safety instructions below and follow all general safety measures before use, any non-compliant operation may cause damage of product.

This appliance can be used by children aged from 8 years and above and persons with reduced physical, sensory or mental capabilities or lack of experience and knowledge if they have been given supervision or instruction concerning use of the appliance in a safe way and understand the hazards involved.

Children shall not play with the appliance. Cleaning and user maintenance shall not be made by children without supervision.

Recycling: This marking indicates that this product should not be disposed with other household wastes throughout the EU. To prevent possible harm to the environment or human health from uncontrolled waste disposal, recycle it responsibly to promote the sustainable reuse of material resources. To return your used device, please use the return and collection systems or contact the retailer where the product was purchased. They can take this product for environmental safe recycling.



- Do not use the appliance to pick up the high temperature goods, (matches, cigarette ends, hot ashes or any hot) micro dust, (lime, cement, bits of wood, sand plaster, ashes, carbon dust) large sharp stuff, (broken glass ,nails ,pins) dangerous goods, (disinfectant, Solvents) chemical substances, (acidic, detergent) flammable liquid, (gasoline, alcohol).

- Please keep the air outlet of appliance away from hair, loose clothing, fingers or other parts. Do not use suction tube, tube extension handle or other tool point at the eyes, ears or put in the mouth.

- If large pieces of paper, paper balls, plastic sheets or sharp objects are found, and anything that is thicker than a straw, please remove them in advance in case that the suction tube is blocked to affect the use of the product.

- When using if the electric leakage or high temperature of motor and abnormal sound are found, for instance, high temperature of body part, abnormal sound and smell, weak suction etc, please stop using at once.

- Please check the dust cup regularly, if the dust cup is full, please clean it in time, keep the air outlet unblocked to avoid loss of suction power, motor heating that may lead to the reduction of vacuum cleaner service life.

- Please check the aluminium alloy tube unblocked regularly, if there is a blockage, please clean it up in time to avoid the reduction of suction and affect the performance of appliance.

- When cleaning the appliance, do not use lubricants, cleaners, polishes to clean any part, please call our customer service department for help when the appliance breaks down, do not repair by yourself.

- The plug must be removed from the socket-outlet before cleaning or maintaining the appliance.

The appliance is only to be used with the power supply unit provided with the appliance.

- The battery must be removed from the appliance before it is scrapped;
- The appliance must be disconnected from the supply mains when removing the battery;
- The battery is to be disposed of safely.

Take out the battery pack by holding the vacuum cleaner handle with the right hand, pressing the battery pack release button with the left hand, and pulling out the battery pack with the notice not sent by the fingers.

CHARGING METHODS OF THE MACHINE

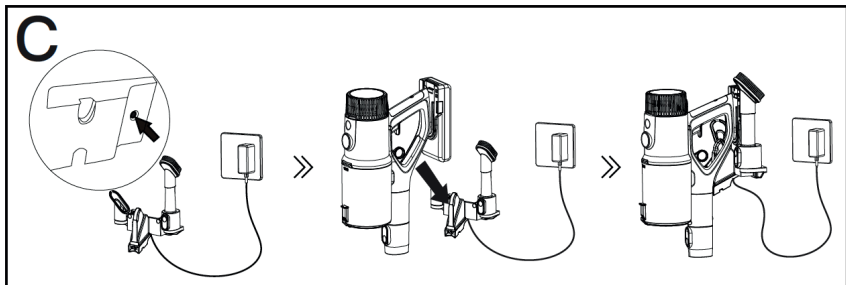
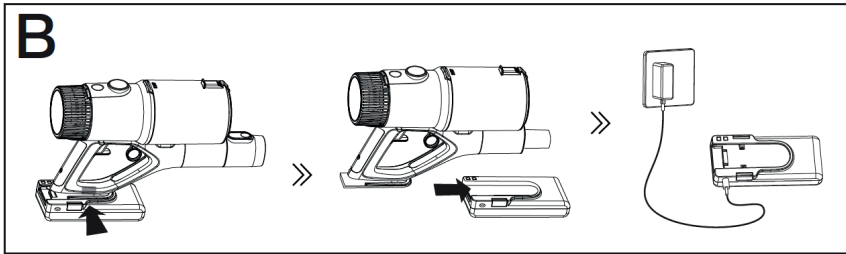
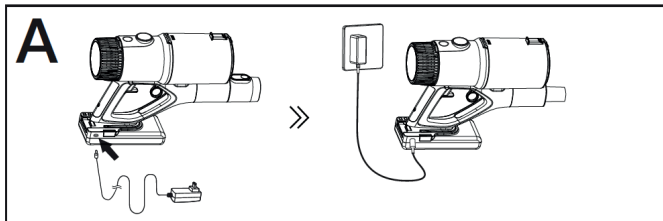


Note: Be sure to turn off the vacuum cleaner before charging it! The display will automatically when the machine is charging! After fully charged, the machine will automatically stop charging to protect the battery, so the charger can be connected to the power for a long time without damaging the battery. As shown in Figure A, the machine can be directly connected to the power adapter and can be charged directly.

As shown in Figure A, the machine can be directly connected to the power adapter and can be charged directly.

As shown in Figure B, the battery can be removed and charged directly.

As shown in Figure C, it can be charged on the wall mount, and the shrapnel of the machine and the charging pin can be fully charged once connected.

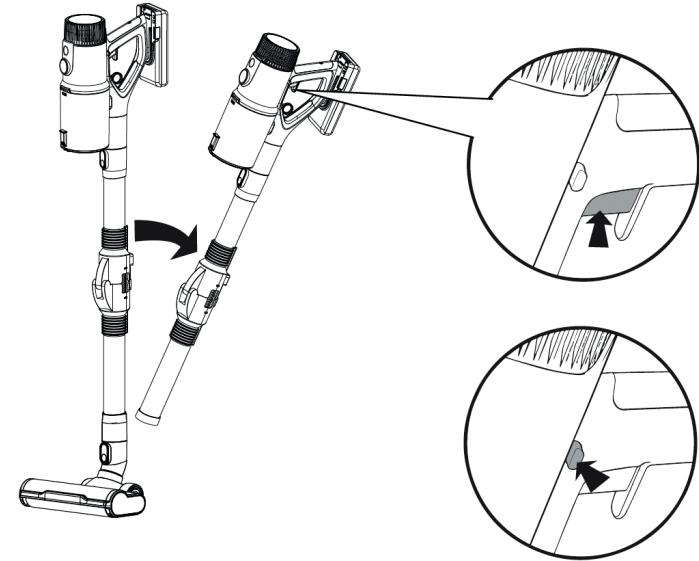


USAGE OF VACUUM CLEANER

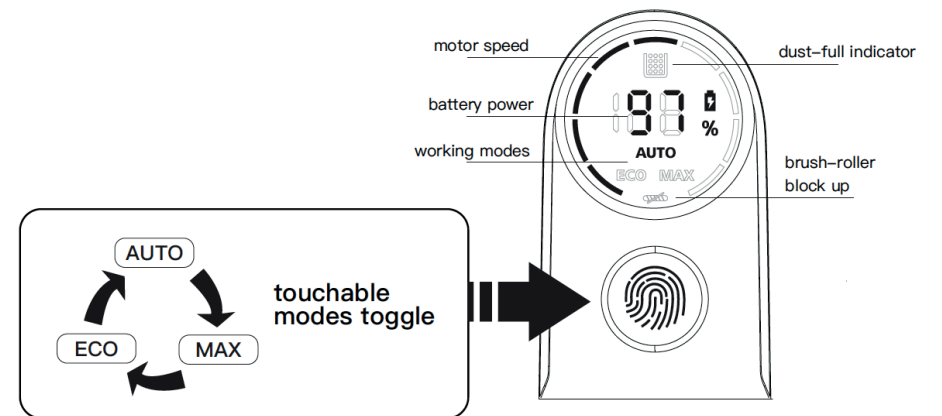
- VACUUM FLOOR OPERATION

1. Step on floor brush and pull down vacuum cleaner to start cleaning work.

2. Turn on the switch and press the upper button to fix the switch if necessary.

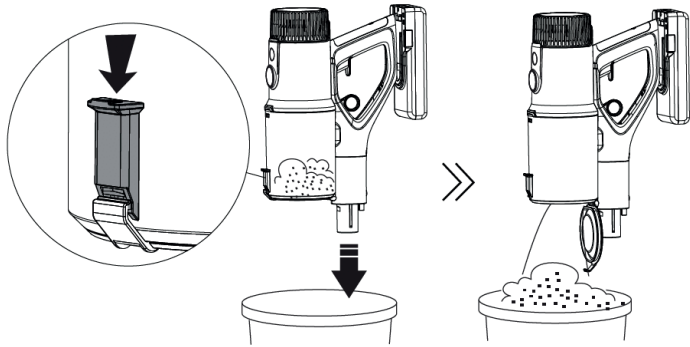


- SMART DISPLAY SYSTEM



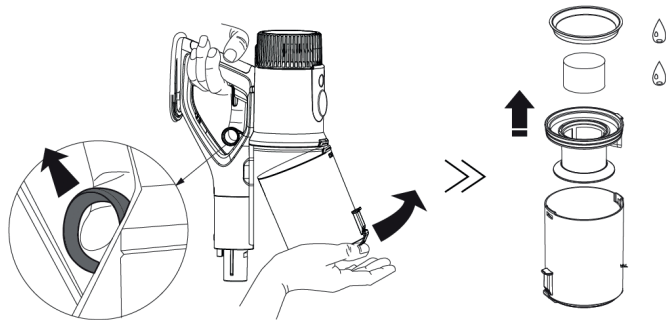
- CLEAN THE DUST-CUP

Please stop working before cleaning, push the release button, then fall off the dust vacuum cleaner can only be used after the dust cup is closed.



- CLEAN THE FILTER SYSTEM

1. Please stop working at first before cleaning
2. Scrubbing with water or neutral detergent, the cleaning cloth must be wrung before scrubbing. Do not penetrate the water into the interior of the vacuum cleaner electrical component
3. After cleaning, take care not to place the cleaner in the sun or in a damp place
4. Pull the release ring and remove the dust cup. Contrarotate, get out the filters, then cleaning



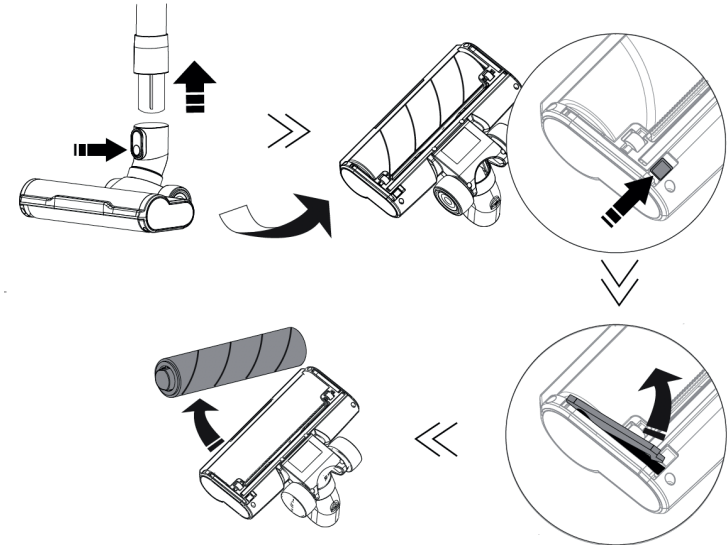
Important! Filter element and screen can not be washed by washing machine, can not be blown by hair dryer.

Attention! Do not use the brush while washing the filter element. Scrub to avoid damage to filter element. Filter element should be washed after washing. Make sure it is dry before loading it into the vacuum cleaner.



- TAKE DOWN FLOOR-BRUSH

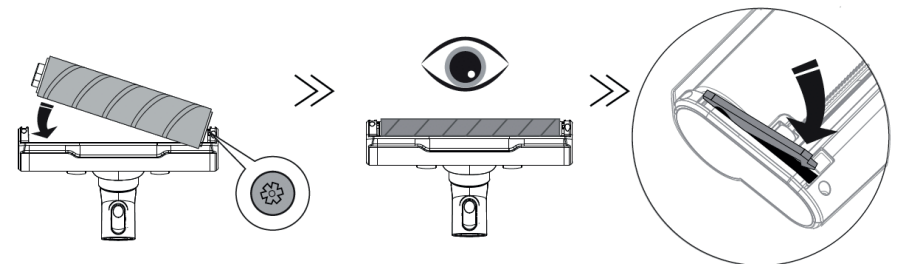
1. Please make sure the power switch is turned off.
2. According to the manual of taking down brush.
3. Get out the transparent cover of brush from brush top, then get out the roller to clean.



- PUT BACK THE ROLLER FLOOR-BRUSH



Attention! The roller brush is installed into the floor brush, and the installation must be accurate, otherwise the roller brush cannot move on.



TROUBLESHOOTING

Treatment of common problems:

Attention! If you find that the vacuum cleaner is not working properly, turn off the power of the vacuum cleaner before performing the inspection.

Trouble phenomenon	Cause	Treatment method
The product does not work.	Battery No power. Battery aging. Motor abnormal.	Charging the battery Buy one new battery and replace it Return the product to the retailer or aftersales for repair
Vacuum cleaner cannot suck or has low suction power.	Filter blocked.	Wash the filter, can be cleaned with detergent and toothbrush. Dry before use, to prevent breeding bacteria.
	Dust cup with full dust.	Clean the dust cup.
	Dust cup is not installed correctly.	Install the dust cup correctly.
	Roller brush blocked.	Clean the roller brush.
	Filter used too long.	Buy new filter and replace every six months.
Roller brush stopped working during vacuuming.	Roller brush blocked.	Clean the roller brush.
Battery cannot be charged.	Poor contact of the shrapnel on the charging base.	Do not bump or move the charging stand before the charging indicator is keeping light.
	Poor contact of the shrapnel on the charging base.	Toggle shrapnel by hand.
The charging indicator does not light up.	The circuit inside the charging base is damaged.	Return the product to the retailer or aftersales for repair.
	Charging dock power is not plugged into the socket.	Check the adaptor power cord if plugged into the socket.
Odor from the air outlet of the vacuum cleaner.	Filter is not cleaned.	Wash the filter, can be cleaned with detergent and toothbrush. Dry before use, to prevent breeding bacteria.
		Buy new filter.
O aspirador cheira a plástico.	Novo produto.	The plastic smell will fade after a while use.

Environmental protection first:

1. Before discarding the machine, make sure it is not reusable.

2. This machine has a variety of recyclable parts, please send it to a waste recycling center.



